

目次

主要諸元	1
定格総荷重表注意事項	2
作業範囲図	3
定格総荷重表	
メインブーム	4
25.1m ブーム+9.4m SLジブ	5
25.1m ブーム+13.7m SLジブ	6
40.0m ブーム+9.4m SLジブ	7
40.0m ブーム+13.7m SLジブ	8
定置つり	8
走行つり	8
最小通路軌跡図	9
全体図	10
全体図	11

SUPERBOOM SL-500Rf PREMIUM[®]

ラフター[®] KR-50H-F (SLジブ)


【主要諸元】

■クレーン部		
名 称	50ton吊りラフテレーンクレーン	
型 式	KR-50H-F	
●クレーン性能		
最大定格総荷重	10.1mブーム 50,000kg× 3.0m(12本掛)	
	17.6mブーム 30,000kg× 4.5m(7本掛)	
	25.1mブーム 15,000kg× 8.5m(6本掛)	
	32.5mブーム 12,500kg× 9.0m(4本掛)	
	36.5mブーム 8,600kg× 11.0m(4本掛)	
	40.0mブーム 7,200kg× 12.0m(4本掛)	
	9.4mジブ 3,800kg× 75° (1本掛)	
13.7mジブ 3,000kg× 80° (1本掛)		
ルースタシブ 5,000kg (1本掛)		
ブーム長さ	10.1m ~ 40.0m	
ジブ長さ	9.4m ~ 13.7m	
最大地上揚程	41.1m(ブーム) 54.8m(ジブ)	
巻上ロープ速度	主巻 135m / min(5層目)	
	補巻 128m / min(4層目)	
巻上フック速度	主フック(ロープ掛数 12) 11.2m / min(5層目)	
	補フック(ロープ掛数 1) 128.0m / min(4層目)	
ブーム起伏範囲	0°~84°	
ブーム上げ時間	49s / 0°~84°	
ブーム伸長速度	29.9m / 97s	
旋回速度	2.0min ⁻¹	
旋回後端半径	3,550mm	
●上部旋回体の装置および構造		
ブーム形式	箱型5段油圧伸縮式(3・4・5段同時)	
ジブ形式	箱型2段油圧伸縮式 油圧無段階傾斜式(オフセット5°~60°)	
ブーム伸縮装置	油圧シリンダー(2本)およびワイヤロープ併用	
ブーム起伏装置	油圧シリンダー直押式(1本)、圧力補償付流量調整弁付	
ジブ伸縮装置	油圧シリンダー(1本)	
ジブ起伏装置	油圧シリンダー(1本)	
巻上装置	シングルウィンチ2基、 油圧モータ駆動・遊星歯車減速式(ネガティブブレーキ内蔵) 自動ブレーキ付、圧力補償付流量調整弁付	
旋回装置	油圧モータ駆動・遊星歯車減速機付(ネガティブブレーキ内蔵) フリー・ロック切換式、高低速切換式	
旋回サークル	ボールベアリング式	
アウトリガ装置	形式	全油圧H型(フロント、パーチカルシリンダー一体型)
	張出幅	7,600mm(最大張出)
		7,200mm(中間張出)
		6,500mm(中間張出)
		5,400mm(中間張出)
		4,300mm(中間張出)
2,430mm(最縮小張出)		
ワイヤロープ	主巻	難回転性ワイヤロープ φ18 × 220m
	補巻	難回転性ワイヤロープ φ18 × 120m
●油圧装置		
油圧ポンプ	2連可変プランジャ型、2連可変プランジャ型	
油圧モータ	巻上用	アキシャルプランジャ型
	旋回用	アキシャルプランジャ型
コントロールバルブ	マルチプル自動復元式(圧力補償付流量調整弁付)	
シリンダー	ダブルアクティング式	
オイルリザーバ容量	740L	
●安全装置		
ACS(過負荷防止装置・音声警報装置付)、旋回自動停止装置、ブーム起伏緩衝止装置、ブーム伸長緩衝止装置、作業範囲制限装置、アウトリガ張出幅自動検出装置、ブーム起伏自然降下防止装置、ブーム伸縮自然降下防止装置、ジブ起伏自然降下防止装置、ジブ伸縮自然降下防止装置、過巻防止装置、ドラムホールド安全装置、自動ブレーキ装置、乱巻防止装置、油圧安全弁、アウトリガロック装置、旋回ロック装置、旋回警告灯、作動油オーバーヒート警報装置、作動油フィルタ目づまり警報装置、玉掛けロープはずれ止め		
●標準装置		
ドラム回転指示装置、オイルクーラ、ウィンチ確認カメラ、ACS外部表示装置、ACS外部音声警報装置、拡声器、リモコンサーチライト、LED作業灯(テーブル、キャブ)		
●キャブ装備		
除湿機能付エアコン、LEDルームランプ、液封式キャブマウント、チルト/テレスコピックハンドル、フルアジャスタブル・サスペンションシート(ヘッドレスト、アームレスト付)、パワーウィンドウ(開閉忘れ防止スイッチ付)、開欠付フロント&リアフイバー(ウォッシャー付)、時計付AM/FMラジオ、ステップランプ、フロアマット、ICカードシステム、電子水準器、アクセサリソケット(24V)、USB電源装置		
●オプション装置		
地上デジタル対応テレビ放送受信装置、燃焼式エアヒータ、ドアバイザ、風速計、消火器、ランチテーブル、ICカードリーダー&データ管理ソフト		

■キャリア部		
●走行性能		
最高速度	49km / h	
登坂能力	0.60(tanθ)	
最小回転半径	10.8m(2輪操向)	
	6.7m(6輪操向)	
●エンジン		
エンジン名称	Daimler OM936LA (MTU 6R1000) (平成26年ディーゼル特殊自動車排出ガス規制適合)	
エンジン形式	水冷4サイクル6気筒 直接噴射式ディーゼルエンジン	
総排気量	7.697L	
最大出力	254kW / 2,000min ⁻¹	
最大トルク	1,400N・m / 1,200-1,600min ⁻¹	
●下部走行体の装置および構造		
走行駆動形式	2輪駆動(6×2)・4輪駆動(6×4)切換式	
トルクコンバータ形式	3要素 1段(自動ロックアップクラッチ付)	
変速機形式	全自動および手動変速式	
変速段数	前進6段 後退2段	
車軸形式	前輪	全浮動軸管式逆エリオット形(ドライブステア、減速機付)
	後輪	逆エリオット形(ステア)
懸架装置	後輪	全浮動軸管式逆エリオット形(ドライブステア、減速機、デフロック付)
	前輪	ハイドロニューマチックサスペンション(油圧ロックシリンダー付)
	後輪	ハイドロニューマチックサスペンション(油圧ロックシリンダー付)
ブレーキ装置	主	2系統空気油圧複合式 全輪ディスクブレーキ
	駐車補助	空気式・推進軸制動内部拡張形 圧縮空気開放式エンジンブレーキ(電子制御によるトルクロックアップ同時制御方式) 永久磁石式リターダ、作業用補助制動装置
ステアリング装置	形式	全油圧パワーステアリング
モード	前2輪、カウンタ、クラス、後4輪、前後輪独立(5モード)(リヤステ自動ロック機構付)	
タイヤサイズ	前輪	385 / 95 R25 170E ROAD
	後輪	385 / 95 R25 170E ROAD
燃料タンク容量	370L	
バッテリー	(12V-150AH) × 2	
●安全装置		
緊急用かじ取装置、後輪ステアリングロック装置、ブレーキ液漏警報装置、作業用補助制動装置、サスペンションロック装置、オーバーラン警報装置、電動格納サイドミラー、左方確認カメラ、右方確認カメラ、後方確認カメラおよびカラーモニター、ラジエータ液面警報装置、エアフィルタ目づまり警報装置、ローアワー警報装置		
●標準装置		
ディスタージヘッドランプ(ロービーム)、バイパスフィルター、アルミ敷板、車輪止め		
●オプション装置		
路肩灯、サイドマーカーランプ、ヒータ付サイドミラー、ブーム右側ミラー、無線式後方確認カメラ(注1)、左折およびバック音声警報装置(注1) 後方確認カメラとの同時装置が可能です。		
■寸法・重量		
全長	12,390mm	
全幅	2,750mm	
全高	3,730mm	
軸距	4,250+1,500=5,750mm	
輪距	前輪	2,300mm
	後輪	2,300mm
乗車定員	1人	
車両総重量	全重量	35,695kg
	前輪重	13,795kg
	後前輪重	8,100kg
	後後輪重	13,800kg

●KR-50H-F型は、新規開発車両証明制度による適合証明書「基本通行条件 重量：D」の交付を受けていますが、実際の通行条件は、運行経路ごとの道路管理者の算定結果によって付与されます。

■運転および作業に必要な資格

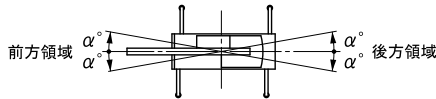
	クレーンの運転	移動式クレーン運転免許
	玉掛作業	玉掛技能講習
	車両の運転	大型特殊自動車運転免許

- 注意事項**
- 走行時はフックを所定の位置に格納してください。
 - 道路の走行には、道路法による通行の許可と道路運送車両法による保安基準の緩和が必要です。
 - 本車両は最低速度(50km/h)の定めのある「高速自動車国道」を走行することはできません。
 - 本機の使用にあたっての注意事項は、取扱説明書をよく読んで正しくお使いください。
 - 本カタログに記載されております性能ならびに仕様は、改良などによりお届けいたします製品と異なる場合があります。また、仕様は予告なく変更することがありますのであらかじめご了承ください。

■ 定格総荷重表注意事項

● アウトリガ使用時

1. 定格総荷重表は水平堅土上において機体を水平に設置した状態での保証できる最大荷重を示しており、ブーム作業時は主フックとつり具、ジブ作業時は補フックとつり具の質量を含んだ値です。【50tフック（質量500kg）、34tフック（質量330kg）、5tフック（質量120kg）】
□部分は機械の強度によって、他は機体の安定度によって定められています。
2. 作業半径はブーム、ジブのたわみを含んだ実際の値にもとづいていますので、必ず作業半径を基準として作業を行ってください。
3. ジブの作業半径は25.1mまたは40.0mブームにジブを装着して作業を行った場合の値です。25.1mを超え40.0m未満のブーム長さでのジブ作業は、作業半径ではなく40.0mブームの角度を基準としてください。また、25.1m未満のブーム長さでのジブ作業は、作業半径ではなく25.1mブームの角度を基準としてください。
4. アウトリガ最縮小張出では、ジブ作業を行わないでください。
5. アウトリガ張出状態によって側方領域でのつり上性能は異なります。従って各々の張出状態における定格総荷重表で作業を行ってください。また、前方領域でのつり上性能は前方性能の定格総荷重表で、後方領域でのつり上性能はアウトリガ最大張出の定格総荷重表でそれぞれ作業を行ってください。

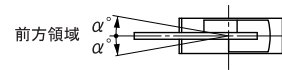


アウトリガ張出状態	最大張出 (7.6m)	中間張出 (7.2m)	中間張出 (6.5~5.4m)	中間張出 (4.3m)	最縮小張出
領域 α°	前方のみ45	30	25	15	3

6. ルースタシーブの定格総荷重は、ブームの定格総荷重よりブームに取付けられているフックその他のつり具の質量を差し引いた値とし、かつ限度を5000kgとします。
【ルースタシーブ使用フック：5tフック（質量120kg）巻掛本数1】
7. ブーム長さ、ブーム角度、作業半径、ジブ長さ、およびジブ角度が規定の値をこえる場合にはその規定の値と、次の規定の値の定格総荷重のうち小さい方の定格総荷重を目安として作業を行ってください。
8. ジブを装着したままでブーム作業を行う場合の定格総荷重は、ブームの定格総荷重よりフックその他のつり具等の質量の他に、3500kgを差し引いた値とし、かつ上限を18tとします。なおジブを装着したままでのルースタ作業、およびアウトリガ最縮小張出におけるジブを装着したままでのブーム作業は行わないでください。
【ジブ装着時使用主フック：34tフック（質量330kg）】
9. 各々の作業状態におけるブーム危険角度は表のとおりです。ブームを危険角度以下にしますと無負荷でも転倒しますので充分注意してください。
10. 各ブーム長さに対する標準フック巻掛本数は表のとおりです。ただし標準巻掛本数以外の掛数で使用する場合は、ワイヤロープ1本当たり45.1kN（4.6tf）を限度としてください。
11. フック巻掛本数12本で作業を行う場合はルースタシーブを使用してください。
12. 高速巻下作業は、フックのみを降下するときに使用してください。また急激なレバー操作はさけてください。
13. クレーン作業は風速 10m/sまで可能ですが、比較的弱い風の場合でも受風面積の大きい荷重を取扱う場合は特別な注意を払ってください。
14. 定格総荷重をこえる作業を行った場合、および正しい使い方を行わなかった場合は転倒または破損します。この場合本機の保証はいたしません。

● アウトリガ不使用時

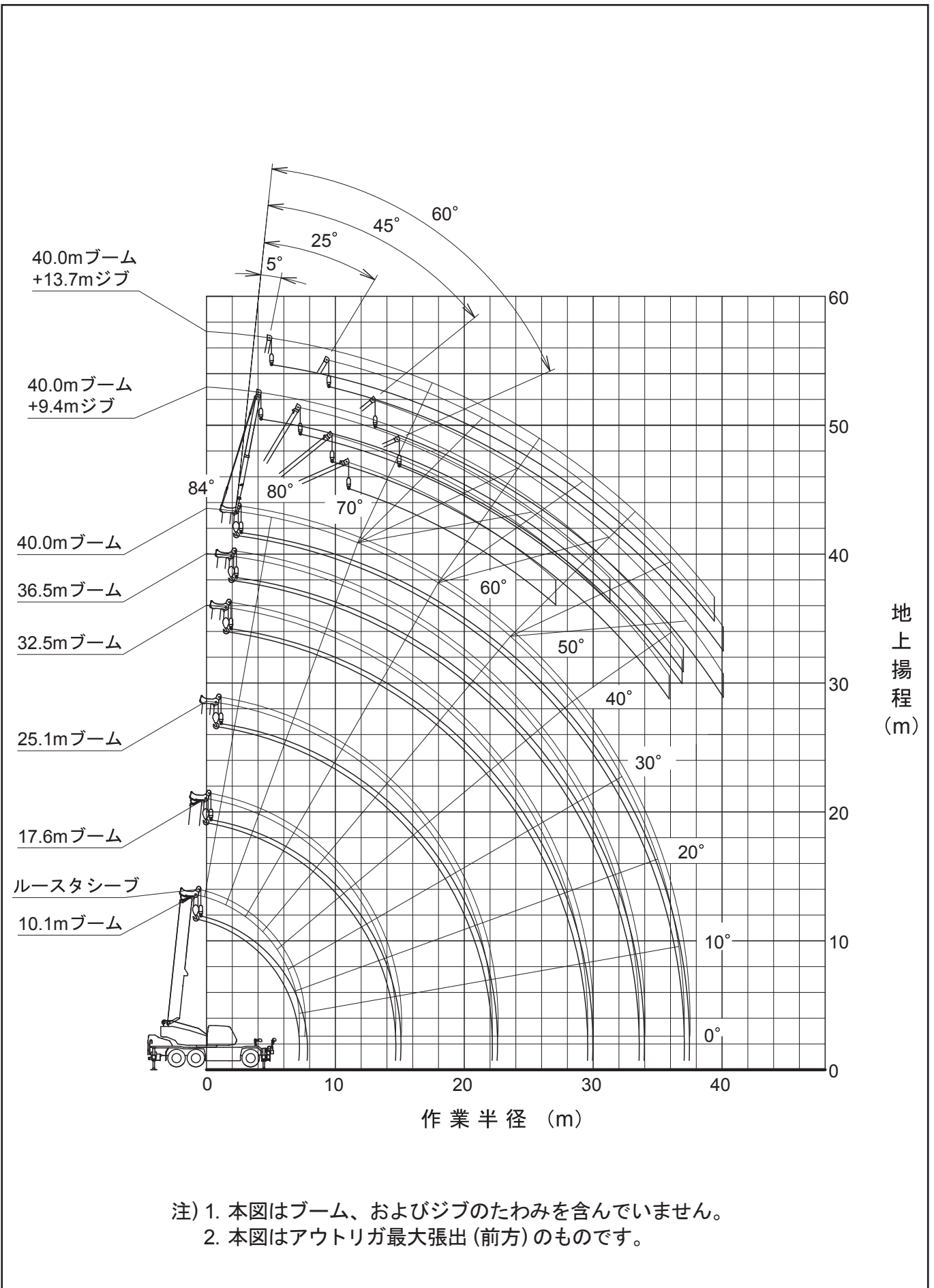
1. 定格総荷重表は、水平堅土上においてタイヤの空気圧が規定圧で、かつサスペンションシリンダを「レベルロック」した場合には本機の保証できる最大荷重を示しており、主フックとつり具の質量を含んだ値です。
□部分は機械の強度によって、他は機体の安定度によって定められています。
【タイヤ規定空気圧：900kPa（9.00kgf/cm²）】
2. 作業半径はブームのたわみを含んだ実際の値にもとづいていますので、必ず作業半径を基準として作業を行ってください。
3. 前方性能と全周性能とは定格総荷重が異なります。前方領域から側方領域へ旋回する場合には、過荷重になるおそれがありますので充分注意してください。



クレーン作業 領域 α°	定置つり	走行つり
	1	1

4. ルースタシーブの定格総荷重は、ブームの定格総荷重よりブームに取付けられているフックその他のつり具の質量を差し引いた値とし、かつ限度を5000kgとします。
【ルースタシーブ使用フック：5tフック（質量120kg）巻掛本数1】
5. ブーム長さ25.1mをこえるブーム作業、およびジブ作業は行わないでください。
6. 定置つり作業はパーキングブレーキを効かせ、同時にブレーキロックを掛けた状態で行ってください。
7. 走行つりはシフトレバーを1速にして「低速スイッチ」を押して行ってください。
8. 走行つりは荷が振れないように地面近くに保持し、2km/h未満にて行ってください。
特にコーナリング、急発進、急制動に注意してください。
9. 走行つり中にはクレーン作業は行わないでください。また旋回ブレーキを必ず掛けてください。
10. ブーム長さ、ブーム角度、作業半径、ジブ長さ、およびジブ角度が規定の値をこえる場合にはその規定の値と、次の規定の値の定格総荷重のうち小さい方の定格総荷重を目安として作業を行ってください。
11. 各々の作業状態におけるブーム危険角度は表のとおりです。ブームを危険角度以下にしますと無負荷でも転倒しますので充分注意してください。
12. 各ブーム長さに対する標準フック巻掛本数は表のとおりです。ただし標準巻掛本数以外の掛数で使用する場合は、ワイヤロープ1本当たり45.1kN（4.6tf）を限度としてください。
13. 高速巻下作業は、フックのみを降下するときに使用してください。また急激なレバー操作はさけてください。
14. クレーン作業は風速 10m/sまで可能ですが、比較的弱い風の場合でも受風面積の大きい荷重を取扱う場合は特別な注意を払ってください。
15. 定格総荷重をこえる作業を行った場合、および正しい使い方を行わなかった場合は転倒または破損します。この場合本機の保証はいたしません。

■作業範囲図


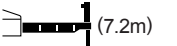
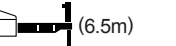
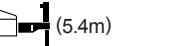




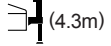

■ 定格総荷重表

10.1m ~ 40.0m ブーム

(単位: ton)

作業半径 (m)	 (7.6m)						 (7.2m)						 (6.5m)						 (5.4m)												
	アウトリガ最大 (7.6m) 張出 (側方、後方)						アウトリガ中間 (7.2m) 張出 (側方)						アウトリガ中間 (6.5m) 張出 (側方)						アウトリガ中間 (5.4m) 張出 (側方)												
	10.1m ブーム	17.6m ブーム	25.1m ブーム	32.5m ブーム	36.5m ブーム	40.0m ブーム	10.1m ブーム	17.6m ブーム	25.1m ブーム	32.5m ブーム	36.5m ブーム	40.0m ブーム	10.1m ブーム	17.6m ブーム	25.1m ブーム	32.5m ブーム	36.5m ブーム	40.0m ブーム	10.1m ブーム	17.6m ブーム	25.1m ブーム	32.5m ブーム	36.5m ブーム	40.0m ブーム							
3.0	50.00	30.00	15.00				50.00	30.00	15.00			50.00	30.00	15.00				50.00	30.00	15.00				45.00	30.00	15.00					
3.2	45.00	30.00	15.00	12.50			45.00	30.00	15.00	12.50			45.00	30.00	15.00	12.50			45.00	30.00	15.00	12.50			43.30	30.00	15.00	12.50			
3.5	41.00	30.00	15.00	12.50	8.60		41.00	30.00	15.00	12.50	8.60		41.00	30.00	15.00	12.50	8.60		41.00	30.00	15.00	12.50	8.60		41.00	30.00	15.00	12.50	8.60		
4.0	37.00	30.00	15.00	12.50	8.60		37.00	30.00	15.00	12.50	8.60		37.00	30.00	15.00	12.50	8.60		37.00	30.00	15.00	12.50	8.60		37.00	30.00	15.00	12.50	8.60		
4.5	33.50	30.00	15.00	12.50	8.60	7.20	33.50	30.00	15.00	12.50	8.60	7.20	33.50	30.00	15.00	12.50	8.60	7.20	33.50	30.00	15.00	12.50	8.60	7.20	33.50	30.00	15.00	12.50	8.60	7.20	
5.0	30.20	28.00	15.00	12.50	8.60	7.20	30.20	28.00	15.00	12.50	8.60	7.20	30.20	28.00	15.00	12.50	8.60	7.20	30.20	28.00	15.00	12.50	8.60	7.20	27.80	26.15	15.00	12.50	8.60	7.20	
5.5	27.50	26.10	15.00	12.50	8.60	7.20	27.50	26.10	15.00	12.50	8.60	7.20	27.50	26.10	15.00	12.50	8.60	7.20	27.50	26.10	15.00	12.50	8.60	7.20	22.40	21.95	15.00	12.50	8.60	7.20	
6.0	25.00	24.40	15.00	12.50	8.60	7.20	25.00	24.40	15.00	12.50	8.60	7.20	25.00	24.40	15.00	12.50	8.60	7.20	25.00	24.40	15.00	12.50	8.60	7.20	18.55	18.10	15.00	12.50	8.60	7.20	
6.5	22.70	22.40	15.00	12.50	8.60	7.20	22.70	22.40	15.00	12.50	8.60	7.20	22.70	22.40	15.00	12.50	8.60	7.20	22.70	22.40	15.00	12.50	8.60	7.20	15.75	15.25	15.00	12.50	8.60	7.20	
7.0	20.70	20.60	15.00	12.50	8.60	7.20	20.70	20.60	15.00	12.50	8.60	7.20	19.55	18.95	15.00	12.50	8.60	7.20	13.55	13.05	14.25	12.50	8.60	7.20							
7.5		18.90	15.00	12.50	8.60	7.20		18.90	15.00	12.50	8.60	7.20		16.30	15.00	12.50	8.60	7.20		11.35	12.55	12.50	8.60	7.20							
8.0		17.50	15.00	12.50	8.60	7.20		17.50	15.00	12.50	8.60	7.20		14.20	15.00	12.50	8.60	7.20		9.90	11.05	11.30	8.60	7.20							
8.5		16.20	15.00	12.50	8.60	7.20		15.55	15.00	12.50	8.60	7.20		12.50	13.75	12.50	8.60	7.20		8.75	9.85	10.30	8.60	7.20							
9.0		15.00	14.50	12.50	8.60	7.20		13.75	14.50	12.50	8.60	7.20		11.10	12.30	12.50	8.60	7.20		7.75	8.80	9.40	8.60	7.20							
10.0		12.30	13.20	11.65	8.60	7.20		11.00	12.20	11.65	8.60	7.20		8.90	10.00	10.65	8.60	7.20		6.15	7.15	7.75	7.90	7.20							
11.0		10.05	11.20	10.70	8.60	7.20		9.00	10.10	10.70	8.60	7.20		7.25	8.30	8.90	8.60	7.20		4.95	5.90	6.45	6.65	6.75							
12.0		8.35	9.40	9.85	8.55	7.20		7.45	8.50	9.10	8.55	7.20		5.95	6.95	7.55	7.75	7.20		4.00	4.90	5.45	5.60	5.75							
13.0		7.00	8.05	8.60	7.90	6.85		6.25	7.25	7.80	7.90	6.85		4.95	5.90	6.45	6.65	6.80		3.15	4.15	4.65	4.80	4.95							
14.0		5.90	6.90	7.45	7.35	6.35		5.25	6.25	6.80	6.95	6.35		4.05	5.05	5.55	5.75	5.90		2.40	3.45	3.95	4.10	4.25							
15.0			6.00	6.55	6.70	5.90			5.40	5.90	6.10	5.90			4.35	4.85	5.00	5.15			2.90	3.40	3.55	3.70							
16.0			5.25	5.75	5.90	5.50			4.70	5.20	5.35	5.50			3.75	4.25	4.40	4.50			2.35	2.90	3.05	3.20							
17.0			4.60	5.10	5.25	5.15			4.05	4.60	4.75	4.85			3.15	3.70	3.85	4.00			1.90	2.45	2.65	2.80							
18.0			4.00	4.50	4.65	4.80			3.50	4.05	4.20	4.35			2.65	3.25	3.40	3.50			1.45	2.05	2.25	2.40							
19.0			3.55	4.00	4.15	4.30			3.00	3.55	3.75	3.85			2.20	2.80	3.00	3.10			1.10	1.65	1.85	2.00							
20.0			3.10	3.55	3.75	3.90			2.55	3.10	3.30	3.45			1.80	2.40	2.55	2.70			0.80	1.35	1.55	1.70							
21.0			2.70	3.20	3.35	3.50			2.15	2.70	2.90	3.05			1.50	2.05	2.20	2.35			0.55	1.05	1.25	1.40							
22.0			2.35	2.85	3.00	3.10			1.80	2.35	2.55	2.70			1.20	1.70	1.90	2.05				0.80	1.00	1.10							
24.0				2.20	2.40	2.50				1.75	1.90	2.05				1.15	1.35	1.50					0.55	0.65							
26.0				1.65	1.85	2.00				1.25	1.40	1.55				0.70		0.90	1.05												
28.0				1.15	1.40	1.50				0.80	1.00	1.10					0.50	0.65													
30.0					1.00	1.10					0.65	0.75																			
32.0					0.70	0.80																									
33.0					0.55	0.65																									
34.0						0.50																									
危険角度	—	—	—	—	—	24°	—	—	—	—	25°	35°	—	—	—	26°	34°	40°	—	—	17°	40°	44°	50°							
標準フック	50tフック	34tフック					50tフック	34tフック					50tフック	34tフック					50tフック	34tフック											
フック質量	500kg	330kg					500kg	330kg					500kg	330kg					500kg	330kg											
巻掛本数	12	7	6	4	4	4	12	7	6	4	4	4	12	7	6	4	4	4	12	7	6	4	4	4							

(単位: ton)

作業半径 (m)	 (4.3m)						 (2.43m)					
	アウトリガ中間 (4.3m) 張出 (側方)						アウトリガ最縮小 (2.43m) 張出 (側方)					
	10.1m ブーム	17.6m ブーム	25.1m ブーム	32.5m ブーム	36.5m ブーム	40.0m ブーム	10.1m ブーム	17.6m ブーム	25.1m ブーム	32.5m ブーム	36.5m ブーム	40.0m ブーム
3.0	33.00	30.00	15.00				18.35	16.25	12.85			
3.2	33.00	30.00	15.00	12.50			16.20	14.80	11.90	10.70		
3.5	33.00	30.00	15.00	12.50	8.60		13.70	12.95	10.70	9.75	8.60	
4.0	27.40	24.90	15.00	12.50	8.60		10.70	10.50	9.05	8.40	8.00	
4.5	21.10	20.40	15.00	12.50	8.60	7.20	8.60	8.35	7.70	7.30	7.00	6.80
5.0	16.95	16.60	15.00	12.50	8.60	7.20	7.05	6.75	6.60	6.35	6.15	6.00
5.5	14.00	13.65	14.25	12.50	8.60	7.20	5.85	5.55	5.70	5.60	5.40	5.30
6.0	11.80	11.45	12.50	12.10	8.60	7.20	4.90	4.60	4.95	4.90	4.80	4.70
6.5	10.10	9.70	10.85	10.75	8.60	7.20	4.15	3.80	4.25	4.30	4.25	4.20
7.0	8.75	8.35	9.45	9.65	8.60	7.20	3.55	3.20	3.70	3.80	3.75	3.70
7.5		7.20	8.30	8.70	8.55	7.20		2.65	3.20	3.35	3.30	3.30
8.0		6.30	7.30	7.85	7.75	7.20		2.10	2.75	2.95	2.95	2.95
8.5		5.50	6.50	7.05	7.05	7.05		1.60	2.35	2.60	2.60	2.60
9.0		4.85	5.80	6.35	6.45	6.45			2.00	2.25	2.30	2.30
10.0		3.75	4.65	5.15	5.35	5.40						
11.0		2.90	3.75	4.25	4.45	4.55						
12.0		2.05	3.05	3.55	3.70	3.85						
13.0		1.40	2.50	2.95	3.10	3.25						
14.0		0.85	1.90	2.45	2.60	2.75						
15.0			1.45	2.00	2.20	2.30						
16.0			1.00	1.60	1.75	1.95						
17.0			0.65	1.20	1.40	1.55						
18.0				0.90	1.05	1.20						
危険角度	—	—	40°	52°	57°	61°	—	51°	64°	71°	73°	75°
標準フック	34tフック						34tフック					
フック質量	330kg						330kg					
巻掛本数	7	7	6	4	4	4	7	7	6	4	4	



25.1m ブーム+9.4m SLジブ

アウトリガ最大 (7.6m) 張出 (側方、後方)								
ブーム 角度 (°)	オフセット5°		オフセット25°		オフセット45°		オフセット60°	
	作業半径 (m)	荷重 (ton)	作業半径 (m)	荷重 (ton)	作業半径 (m)	荷重 (ton)	作業半径 (m)	荷重 (ton)
84	3.0	4.20	6.0	3.40	8.0	2.15	8.8	1.50
80	5.6	4.20	8.3	3.20	10.2	2.10	10.8	1.50
77	7.4	4.20	10.0	3.00	11.7	2.00	12.2	1.50
75	8.6	4.20	11.1	2.85	12.7	1.95	13.2	1.50
72	10.4	4.15	12.8	2.70	14.2	1.90	14.5	1.45
70	11.5	4.05	13.8	2.60	15.1	1.90	15.4	1.45
67	13.2	3.65	15.3	2.50	16.4	1.85	16.7	1.45
65	14.2	3.45	16.3	2.40	17.3	1.85	17.5	1.45
62	15.8	3.20	17.7	2.30	18.6	1.80	18.7	1.45
60	16.9	3.00	18.7	2.25	19.5	1.80		
57	18.3	2.85	20.0	2.20	20.7	1.80		
55	19.2	2.70	20.9	2.15	21.4	1.80		
52	20.6	2.55	22.1	2.10	22.4	1.80		
50	21.5	2.45	22.9	2.05	23.2	1.80		
48	22.3	2.40	23.7	2.05	23.8	1.80		
46	23.2	2.30	24.3	2.00	24.4	1.80		
44	23.9	2.15	25.0	2.00				
42	24.6	1.95	25.6	1.85				
40	25.3	1.75	26.2	1.65				
35	27.0	1.30	27.6	1.25				
30	28.4	1.00	28.7	0.95				
25	29.5	0.75						
20	30.4	0.55						
危険角度	19°		29°		45°		61°	
標準フック	5tフック							
フック質量	120kg							
巻掛本数	1							

アウトリガ中間 (7.2m) 張出 (側方)								
ブーム 角度 (°)	オフセット5°		オフセット25°		オフセット45°		オフセット60°	
	作業半径 (m)	荷重 (ton)	作業半径 (m)	荷重 (ton)	作業半径 (m)	荷重 (ton)	作業半径 (m)	荷重 (ton)
84	3.0	4.20	6.0	3.40	8.0	2.15	8.8	1.50
80	5.6	4.20	8.3	3.20	10.2	2.10	10.8	1.50
77	7.4	4.20	10.0	3.00	11.7	2.00	12.2	1.50
75	8.6	4.20	11.1	2.85	12.7	1.95	13.2	1.50
72	10.4	4.15	12.8	2.70	14.2	1.90	14.5	1.45
70	11.5	4.05	13.8	2.60	15.1	1.90	15.4	1.45
67	13.2	3.65	15.3	2.50	16.4	1.85	16.7	1.45
65	14.2	3.45	16.3	2.40	17.3	1.85	17.5	1.45
62	15.8	3.20	17.7	2.30	18.6	1.80	18.7	1.45
60	16.9	3.00	18.7	2.25	19.5	1.80		
57	18.3	2.85	20.0	2.20	20.7	1.80		
55	19.2	2.70	20.9	2.15	21.4	1.80		
52	20.6	2.55	22.1	2.10	22.4	1.80		
50	21.5	2.45	22.9	2.05	23.2	1.80		
48	22.3	2.20	23.6	2.00	23.8	1.80		
46	23.1	1.90	24.3	1.80	24.4	1.75		
44	23.9	1.70	24.9	1.60				
42	24.6	1.50	25.6	1.40				
40	25.3	1.30	26.2	1.20				
35	27.0	0.90	27.5	0.90				
30	28.4	0.60	28.7	0.60				
危険角度	29°		29°		45°		61°	
標準フック	5tフック							
フック質量	120kg							
巻掛本数	1							

アウトリガ中間 (6.5m) 張出 (側方)								
ブーム 角度 (°)	オフセット5°		オフセット25°		オフセット45°		オフセット60°	
	作業半径 (m)	荷重 (ton)	作業半径 (m)	荷重 (ton)	作業半径 (m)	荷重 (ton)	作業半径 (m)	荷重 (ton)
84	3.0	4.20	6.0	3.40	8.0	2.15	8.8	1.50
80	5.6	4.20	8.3	3.20	10.2	2.10	10.8	1.50
77	7.4	4.20	10.0	3.00	11.7	2.00	12.2	1.50
75	8.6	4.20	11.1	2.85	12.7	1.95	13.2	1.50
72	10.4	4.15	12.8	2.70	14.2	1.90	14.5	1.45
70	11.5	4.05	13.8	2.60	15.1	1.90	15.4	1.45
67	13.2	3.65	15.3	2.50	16.4	1.85	16.7	1.45
65	14.2	3.45	16.3	2.40	17.3	1.85	17.5	1.45
62	15.8	3.20	17.7	2.30	18.6	1.80	18.7	1.45
60	16.9	3.00	18.7	2.25	19.5	1.80		
57	18.3	2.85	20.0	2.20	20.7	1.80		
55	19.2	2.70	20.9	2.15	21.4	1.80		
52	20.6	2.20	22.0	1.95	22.4	1.80		
50	21.4	1.90	22.8	1.70	23.1	1.70		
48	22.2	1.60	23.5	1.45	23.8	1.45		
46	23.0	1.35	24.2	1.25	24.4	1.25		
44	23.8	1.15	24.9	1.05				
42	24.5	1.00	25.6	0.90				
40	25.3	0.80	26.2	0.75				
危険角度	39°		39°		45°		61°	
標準フック	5tフック							
フック質量	120kg							
巻掛本数	1							

アウトリガ中間 (5.4m) 張出 (側方)								
ブーム 角度 (°)	オフセット5°		オフセット25°		オフセット45°		オフセット60°	
	作業半径 (m)	荷重 (ton)	作業半径 (m)	荷重 (ton)	作業半径 (m)	荷重 (ton)	作業半径 (m)	荷重 (ton)
84	3.0	4.20	6.0	3.40	8.0	2.15	8.8	1.50
80	5.6	4.20	8.3	3.20	10.2	2.10	10.8	1.50
77	7.4	4.20	10.0	3.00	11.7	2.00	12.2	1.50
75	8.6	4.20	11.1	2.85	12.7	1.95	13.2	1.50
72	10.4	4.15	12.8	2.70	14.2	1.90	14.5	1.45
70	11.5	4.05	13.8	2.60	15.1	1.90	15.4	1.45
67	13.2	3.65	15.3	2.50	16.4	1.85	16.7	1.45
65	14.2	3.45	16.3	2.40	17.3	1.85	17.5	1.45
62	15.7	3.10	17.7	2.30	18.6	1.80	18.7	1.45
60	16.7	2.60	18.6	2.20	19.5	1.80		
57	18.1	2.00	19.9	1.70	20.6	1.65		
55	19.1	1.60	20.8	1.40	21.3	1.40		
52	20.4	1.20	22.0	1.00	22.3	1.00		
50	21.3	0.95	22.7	0.80	23.1	0.80		
48	22.1	0.70	23.5	0.60	23.7	0.60		
46	22.9	0.50	24.1	0.45	24.3	0.45		
危険角度	45°		45°		45°		61°	
標準フック	5tフック							
フック質量	120kg							
巻掛本数	1							

アウトリガ中間 (4.3m) 張出 (側方)								
ブーム 角度 (°)	オフセット5°		オフセット25°		オフセット45°		オフセット60°	
	作業半径 (m)	荷重 (ton)	作業半径 (m)	荷重 (ton)	作業半径 (m)	荷重 (ton)	作業半径 (m)	荷重 (ton)
84	3.0	4.20	6.0	3.40	8.0	2.15	8.8	1.50
80	5.6	4.20	8.3	3.20	10.2	2.10	10.8	1.50
77	7.4	4.20	10.0	3.00	11.7	2.00	12.2	1.50
75	8.6	4.20	11.1	2.85	12.7	1.95	13.2	1.50
72	10.4	4.15	12.8	2.70	14.2	1.90	14.5	1.45
70	11.5	4.05	13.8	2.60	15.1	1.90	15.4	1.45
67	13.1	3.00	15.3	2.50	16.4	1.85	16.7	1.45
65	14.1	2.50	16.2	2.05	17.3	1.85	17.5	1.45
62	15.6	1.80	17.6	1.50	18.6	1.35	18.6	1.35
60	16.6	1.40	18.5	1.15	19.4	1.05		
57	18.0	0.90	19.8	0.75	20.6	0.65		
55	18.9	0.60	20.7	0.45	21.3	0.45		
危険角度	54°		54°		54°		61°	
標準フック	5tフック							
フック質量	120kg							
巻掛本数	1							

アウトリガ張出 (前方)								
ブーム 角度 (°)	オフセット5°		オフセット25°		オフセット45°		オフセット60°	
	作業半径 (m)	荷重 (ton)	作業半径 (m)	荷重 (ton)	作業半径 (m)	荷重 (ton)	作業半径 (m)	荷重 (ton)
84	3.0	4.20	6.0	3.40	8.0	2.15	8.8	1.50
80	5.6	4.20	8.3	3.20	10.2	2.10	10.8	1.50
77	7.4	4.20	10.0	3.00	11.7	2.00	12.2	1.50
75	8.6	4.20	11.1	2.85	12.7	1.95	13.2	1.50
72	10.4	4.15	12.8	2.70	14.2	1.90	14.5	1.45
70	11.5	4.05	13.8	2.60	15.1	1.90	15.4	1.45
67	13.2	3.65	15.3	2.50	16.4	1.85	16.7	1.45
65	14.2	3.45	16.3	2.40	17.3	1.85	17.5	1.45
62	15.8	3.20	17.7	2.30	18.6	1.80	18.7	1.45
60	16.9	3.00	18.7	2.25	19.5	1.80		
57	18.3	2.85	20.0	2.20	20.7	1.80		
55	19.2	2.70	20.9	2.15	21.4	1.80		
52	20.6	2.55	22.1	2.10	22.4	1.80		
50	21.5	2.45	22.9	2.05	23.2	1.80		
48	22.3	2.40	23.7	2.05	23.8	1.80		
46	23.2	2.30	24.3	2.00	24.4	1.80		
44	23.9	2.25	25.0	2.00				
42	24.6	2.20	25.6	2.00				
40	25.3	2.15	26.2	1.95				
35	27.0	2.00	27.6	1.95				
30	28.5	1.85	28.8	1.85				
25	29.7	1.60						
20	30.5	1.40						
15	31.2	1.25						
危険角度	14°		29°		45°		61°	
標準フック	5tフック							
フック質量	120kg							
巻掛本数	1							



25.1m ブーム + 13.7m SLジブ



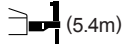
アウトリガ最大 (7.6m) 張出 (側方、後方)								
ブーム 角度 (°)	オフセット5°		オフセット25°		オフセット45°		オフセット60°	
	作業半径 (m)	荷重 (ton)	作業半径 (m)	荷重 (ton)	作業半径 (m)	荷重 (ton)	作業半径 (m)	荷重 (ton)
84	3.8	3.00	8.3	2.40	11.4	1.40	12.8	0.90
80	6.6	3.00	10.8	2.30	13.7	1.40	14.9	0.90
77	8.7	3.00	12.7	2.10	15.4	1.35	16.4	0.85
75	10.1	2.95	13.9	2.00	16.4	1.35	17.4	0.85
72	12.0	2.80	15.8	1.90	18.0	1.30	18.8	0.85
70	13.3	2.75	16.9	1.80	19.0	1.25	19.7	0.85
67	15.3	2.60	18.5	1.70	20.4	1.20	21.0	0.80
65	16.5	2.55	19.6	1.65	21.4	1.20	21.8	0.80
62	18.2	2.35	21.2	1.55	22.8	1.15	23.0	0.80
60	19.3	2.25	22.3	1.50	23.6	1.15		
57	21.0	2.10	23.7	1.45	24.9	1.15		
55	22.1	2.00	24.6	1.40	25.6	1.10		
52	23.7	1.90	26.0	1.35	26.7	1.10		
50	24.7	1.85	26.8	1.30	27.4	1.10		
48	25.6	1.75	27.6	1.30	28.1	1.10		
46	26.5	1.70	28.4	1.25	28.7	1.10		
44	27.4	1.60	29.1	1.25				
42	28.3	1.55	29.8	1.25				
40	29.0	1.40	30.4	1.20				
35	30.8	1.05	31.8	1.00				
30	32.4	0.75	33.0	0.75				
25	33.6	0.55						
危険角度	24°		29°		45°		61°	
標準フック	5tフック							
フック質量	120kg							
巻掛本数	1							



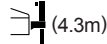
アウトリガ中間 (7.2m) 張出 (側方)								
ブーム 角度 (°)	オフセット5°		オフセット25°		オフセット45°		オフセット60°	
	作業半径 (m)	荷重 (ton)	作業半径 (m)	荷重 (ton)	作業半径 (m)	荷重 (ton)	作業半径 (m)	荷重 (ton)
84	3.8	3.00	8.3	2.40	11.4	1.40	12.8	0.90
80	6.6	3.00	10.8	2.30	13.7	1.40	14.9	0.90
77	8.7	3.00	12.7	2.10	15.4	1.35	16.4	0.85
75	10.1	2.95	13.9	2.00	16.4	1.35	17.4	0.85
72	12.0	2.80	15.8	1.90	18.0	1.30	18.8	0.85
70	13.3	2.75	16.9	1.80	19.0	1.25	19.7	0.85
67	15.3	2.60	18.5	1.70	20.4	1.20	21.0	0.80
65	16.5	2.55	19.6	1.65	21.4	1.20	21.8	0.80
62	18.2	2.35	21.2	1.55	22.8	1.15	23.0	0.80
60	19.3	2.25	22.3	1.50	23.6	1.15		
57	21.0	2.10	23.7	1.45	24.9	1.15		
55	22.1	2.00	24.6	1.40	25.6	1.10		
52	23.7	1.90	26.0	1.35	26.7	1.10		
50	24.7	1.85	26.8	1.30	27.4	1.10		
48	25.6	1.75	27.6	1.30	28.1	1.10		
46	26.4	1.55	28.4	1.25	28.7	1.10		
44	27.3	1.35	29.1	1.20				
42	28.2	1.15	29.7	1.10				
40	29.0	1.00	30.4	0.95				
35	30.8	0.65	31.8	0.65				
30	32.3	0.45	33.0	0.45				
危険角度	29°		29°		45°		61°	
標準フック	5tフック							
フック質量	120kg							
巻掛本数	1							



アウトリガ中間 (6.5m) 張出 (側方)								
ブーム 角度 (°)	オフセット5°		オフセット25°		オフセット45°		オフセット60°	
	作業半径 (m)	荷重 (ton)	作業半径 (m)	荷重 (ton)	作業半径 (m)	荷重 (ton)	作業半径 (m)	荷重 (ton)
84	3.8	3.00	8.3	2.40	11.4	1.40	12.8	0.90
80	6.6	3.00	10.8	2.30	13.7	1.40	14.9	0.90
77	8.7	3.00	12.7	2.10	15.4	1.35	16.4	0.85
75	10.1	2.95	13.9	2.00	16.4	1.35	17.4	0.85
72	12.0	2.80	15.8	1.90	18.0	1.30	18.8	0.85
70	13.3	2.75	16.9	1.80	19.0	1.25	19.7	0.85
67	15.3	2.60	18.5	1.70	20.4	1.20	21.0	0.80
65	16.5	2.55	19.6	1.65	21.4	1.20	21.8	0.80
62	18.2	2.35	21.2	1.55	22.8	1.15	23.0	0.80
60	19.3	2.25	22.3	1.50	23.6	1.15		
57	21.0	2.10	23.7	1.45	24.9	1.15		
55	22.1	2.00	24.6	1.40	25.6	1.10		
52	23.6	1.75	26.0	1.35	26.7	1.10		
50	24.5	1.50	26.8	1.30	27.4	1.10		
48	25.5	1.25	27.5	1.15	28.1	1.10		
46	26.4	1.05	28.3	0.95	28.7	0.95		
44	27.3	0.90	29.0	0.80				
42	28.1	0.70	29.7	0.65				
40	28.9	0.60	30.3	0.55				
危険角度	39°		39°		45°		61°	
標準フック	5tフック							
フック質量	120kg							
巻掛本数	1							



アウトリガ中間 (5.4m) 張出 (側方)								
ブーム 角度 (°)	オフセット5°		オフセット25°		オフセット45°		オフセット60°	
	作業半径 (m)	荷重 (ton)	作業半径 (m)	荷重 (ton)	作業半径 (m)	荷重 (ton)	作業半径 (m)	荷重 (ton)
84	3.8	3.00	8.3	2.40	11.4	1.40	12.8	0.90
80	6.6	3.00	10.8	2.30	13.7	1.40	14.9	0.90
77	8.7	3.00	12.7	2.10	15.4	1.35	16.4	0.85
75	10.1	2.95	13.9	2.00	16.4	1.35	17.4	0.85
72	12.0	2.80	15.8	1.90	18.0	1.30	18.8	0.85
70	13.3	2.75	16.9	1.80	19.0	1.25	19.7	0.85
67	15.3	2.60	18.5	1.70	20.4	1.20	21.0	0.80
65	16.5	2.55	19.6	1.65	21.4	1.20	21.8	0.80
62	18.2	2.35	21.2	1.55	22.8	1.15	23.0	0.80
60	19.3	2.10	22.3	1.50	23.6	1.15		
57	20.9	1.55	23.6	1.30	24.9	1.15		
55	22.0	1.25	24.5	1.10	25.6	1.00		
52	23.4	0.90	25.8	0.75	26.7	0.75		
50	24.4	0.70	26.6	0.60	27.4	0.55		
48	25.3	0.50	27.4	0.45				
危険角度	47°		47°		49°		61°	
標準フック	5tフック							
フック質量	120kg							
巻掛本数	1							



アウトリガ中間 (4.3m) 張出 (側方)								
ブーム 角度 (°)	オフセット5°		オフセット25°		オフセット45°		オフセット60°	
	作業半径 (m)	荷重 (ton)	作業半径 (m)	荷重 (ton)	作業半径 (m)	荷重 (ton)	作業半径 (m)	荷重 (ton)
84	3.8	3.00	8.3	2.40	11.4	1.40	12.8	0.90
80	6.6	3.00	10.8	2.30	13.7	1.40	14.9	0.90
77	8.7	3.00	12.7	2.10	15.4	1.35	16.4	0.85
75	10.1	2.95	13.9	2.00	16.4	1.35	17.4	0.85
72	12.0	2.80	15.8	1.90	18.0	1.30	18.8	0.85
70	13.3	2.75	16.9	1.80	19.0	1.25	19.7	0.85
67	15.1	2.50	18.5	1.70	20.4	1.20	21.0	0.80
65	16.3	2.05	19.6	1.55	21.4	1.20	21.8	0.80
62	18.0	1.45	21.2	1.05	22.7	1.00	23.0	0.80
60	19.1	1.10	22.1	0.80	23.6	0.75		
57	20.8	0.65	23.5	0.50	24.8	0.45		
55	21.7	0.45						
危険角度	54°		56°		56°		61°	
標準フック	5tフック							
フック質量	120kg							
巻掛本数	1							

ブーム 角度 (°)	アウトリガ張出 (前方)							
	オフセット5°		オフセット25°		オフセット45°		オフセット60°	
	作業半径 (m)	荷重 (ton)	作業半径 (m)	荷重 (ton)	作業半径 (m)	荷重 (ton)	作業半径 (m)	荷重 (ton)
84	3.8	3.00	8.3	2.40	11.4	1.40	12.8	0.90
80	6.6	3.00	10.8	2.30	13.7	1.40	14.9	0.90
77	8.7	3.00	12.7	2.10	15.4	1.35	16.4	0.85
75	10.1	2.95	13.9	2.00	16.4	1.35	17.4	0.85
72	12.0	2.80	15.8	1.90	18.0	1.30	18.8	0.85
70	13.3	2.75	16.9	1.80	19.0	1.25	19.7	0.85
67	15.3	2.60	18.5	1.70	20.4	1.20	21.0	0.80
65	16.5	2.55	19.6	1.65	21.4	1.20	21.8	0.80
62	18.2	2.35	21.2	1.55	22.8	1.15	23.0	0.80
60	19.3	2.25	22.3	1.50	23.6	1.15		
57	21.0	2.10	23.7	1.45	24.9	1.15		
55	22.1	2.00	24.6	1.40	25.6	1.10		
52	23.7	1.90	26.0	1.35	26.7	1.10		
50	24.7	1.85	26.8	1.30	27.4	1.10		
48	25.6	1.75	27.6	1.30	28.1	1.10		
46	26.5	1.70	28.4	1.25	28.7	1.10		
44	27.4	1.60	29.1	1.25				
42	28.3	1.55	29.8	1.25				
40	29.1	1.50	30.4	1.20				
35	30.9	1.40	31.8	1.20				
30	32.4	1.35	33.0	1.20				
25	33.7	1.25						
20	34.7	1.15						
危険角度	19°		29°		45°		61°	
標準フック	5tフック							
フック質量	120kg							
巻掛本数	1							



40.0m ブーム+9.4m SLジブ

(7.6m)

アウトリガ最大 (7.6m) 張出 (側方、後方)

ブーム 角度 (°)	オフセット5°		オフセット25°		オフセット45°		オフセット60°	
	作業半径 (m)	荷重 (ton)	作業半径 (m)	荷重 (ton)	作業半径 (m)	荷重 (ton)	作業半径 (m)	荷重 (ton)
84	5.6	3.80	9.0	3.30	10.7	2.10	11.3	1.50
80	9.9	3.80	12.6	3.05	14.0	2.05	14.5	1.50
77	12.8	3.80	15.2	2.85	16.5	1.95	16.8	1.45
75	14.8	3.80	17.0	2.70	18.1	1.90	18.3	1.45
72	17.4	3.40	19.4	2.55	20.3	1.90	20.5	1.45
70	19.0	3.05	20.9	2.40	21.8	1.85	21.9	1.40
67	21.3	2.60	23.1	2.15	24.0	1.80	23.9	1.40
65	22.8	2.35	24.6	1.95	25.4	1.80	25.2	1.40
62	25.0	2.05	26.6	1.75	27.3	1.65	27.1	1.40
60	26.4	1.65	27.9	1.55	28.5	1.50		
57	28.2	1.20	29.7	1.15	30.2	1.15		
55	29.4	0.95	30.9	0.90	31.3	0.90		
52	31.2	0.65	32.6	0.60	32.8	0.60		
50	32.4	0.45						
危険角度	49°		51°		51°		61°	
標準フック	5tフック							
フック質量	120kg							
巻掛本数	1							

(7.2m)

アウトリガ中間 (7.2m) 張出 (側方)

ブーム 角度 (°)	オフセット5°		オフセット25°		オフセット45°		オフセット60°	
	作業半径 (m)	荷重 (ton)	作業半径 (m)	荷重 (ton)	作業半径 (m)	荷重 (ton)	作業半径 (m)	荷重 (ton)
84	5.6	3.80	9.0	3.30	10.7	2.10	11.3	1.50
80	9.9	3.80	12.6	3.05	14.0	2.05	14.5	1.50
77	12.8	3.80	15.2	2.85	16.5	1.95	16.8	1.45
75	14.8	3.80	17.0	2.70	18.1	1.90	18.3	1.45
72	17.4	3.40	19.4	2.55	20.3	1.90	20.5	1.45
70	19.0	3.05	20.9	2.40	21.8	1.85	21.9	1.40
67	21.3	2.60	23.1	2.15	24.0	1.80	23.9	1.40
65	22.5	2.35	24.6	1.95	25.4	1.80	25.2	1.40
62	24.7	1.70	26.5	1.50	27.1	1.50	27.1	1.40
60	26.1	1.35	27.7	1.20	28.3	1.20		
57	27.9	0.95	29.5	0.85	30.1	0.80		
55	29.2	0.70	30.6	0.60	31.2	0.55		
危険角度	54°		54°		54°		61°	
標準フック	5tフック							
フック質量	120kg							
巻掛本数	1							

(6.5m)

アウトリガ中間 (6.5m) 張出 (側方)

ブーム 角度 (°)	オフセット5°		オフセット25°		オフセット45°		オフセット60°	
	作業半径 (m)	荷重 (ton)	作業半径 (m)	荷重 (ton)	作業半径 (m)	荷重 (ton)	作業半径 (m)	荷重 (ton)
84	5.6	3.80	9.0	3.30	10.7	2.10	11.3	1.50
80	9.9	3.80	12.6	3.05	14.0	2.05	14.5	1.50
77	12.8	3.80	15.2	2.85	16.5	1.95	16.8	1.45
75	14.8	3.80	17.0	2.70	18.1	1.90	18.3	1.45
72	17.4	3.40	19.4	2.55	20.3	1.90	20.5	1.45
70	19.0	3.05	20.9	2.40	21.8	1.85	21.9	1.40
67	20.8	2.30	22.9	2.00	24.0	1.80	23.9	1.40
65	22.3	1.80	24.3	1.60	25.2	1.50	25.2	1.40
62	24.4	1.25	26.2	1.10	26.9	1.05	26.9	1.05
60	25.7	0.95	27.5	0.80	28.3	0.75		
57	27.7	0.50	29.3	0.45				
危険角度	56°		56°		59°		61°	
標準フック	5tフック							
フック質量	120kg							
巻掛本数	1							

(5.4m)

アウトリガ中間 (5.4m) 張出 (側方)

ブーム 角度 (°)	オフセット5°		オフセット25°		オフセット45°		オフセット60°	
	作業半径 (m)	荷重 (ton)	作業半径 (m)	荷重 (ton)	作業半径 (m)	荷重 (ton)	作業半径 (m)	荷重 (ton)
84	5.6	3.80	9.0	3.30	10.7	2.10	11.3	1.50
80	9.9	3.80	12.6	3.05	14.0	2.05	14.5	1.50
77	12.8	3.80	15.2	2.85	16.5	1.95	16.8	1.45
75	14.4	3.80	17.0	2.70	18.1	1.90	18.3	1.45
72	16.7	2.75	19.0	2.40	20.3	1.90	20.5	1.45
70	18.3	2.15	20.5	1.85	21.7	1.70	21.9	1.40
67	20.5	1.45	22.5	1.25	23.7	1.10	23.7	1.10
65	21.9	1.00	23.8	0.90	24.9	0.80	24.9	0.80
62	23.9	0.55	25.8	0.45				
危険角度	61°		61°		64°		64°	
標準フック	5tフック							
フック質量	120kg							
巻掛本数	1							

(4.3m)

アウトリガ中間 (4.3m) 張出 (側方)

ブーム 角度 (°)	オフセット5°		オフセット25°		オフセット45°		オフセット60°	
	作業半径 (m)	荷重 (ton)	作業半径 (m)	荷重 (ton)	作業半径 (m)	荷重 (ton)	作業半径 (m)	荷重 (ton)
84	5.6	3.80	9.0	3.30	10.7	2.10	11.3	1.50
80	9.9	3.80	12.6	3.05	14.0	2.05	14.5	1.50
77	12.5	3.35	14.8	2.80	16.5	1.95	16.8	1.45
75	14.1	2.55	16.4	2.15	17.9	1.90	18.3	1.45
72	16.3	1.65	18.6	1.40	20.1	1.25	20.3	1.25
70	17.8	1.20	20.0	1.00	21.4	0.90	21.7	0.90
67	20.0	0.60	22.1	0.45	23.1	0.45	23.4	0.45
危険角度	66°		66°		66°		66°	
標準フック	5tフック							
フック質量	120kg							
巻掛本数	1							

アウトリガ張出 (前方)

ブーム 角度 (°)	オフセット5°		オフセット25°		オフセット45°		オフセット60°	
	作業半径 (m)	荷重 (ton)	作業半径 (m)	荷重 (ton)	作業半径 (m)	荷重 (ton)	作業半径 (m)	荷重 (ton)
84	5.6	3.80	9.0	3.30	10.7	2.10	11.3	1.50
80	9.9	3.80	12.6	3.05	14.0	2.05	14.5	1.50
77	12.8	3.80	15.2	2.85	16.5	1.95	16.8	1.45
75	14.8	3.80	17.0	2.70	18.1	1.90	18.3	1.45
72	17.4	3.40	19.4	2.55	20.3	1.90	20.5	1.45
70	19.0	3.05	20.9	2.40	21.8	1.85	21.9	1.40
67	21.3	2.60	23.1	2.15	24.0	1.80	23.9	1.40
65	22.8	2.35	24.6	1.95	25.4	1.80	25.2	1.40
62	25.0	2.05	26.6	1.75	27.3	1.65	27.1	1.40
60	26.4	1.85	27.9	1.65	28.5	1.50		
57	28.5	1.65	29.8	1.45	30.2	1.40		
55	29.8	1.50	31.0	1.35	31.4	1.30		
52	31.7	1.30	32.9	1.20	33.1	1.20		
50	32.8	1.10	33.9	1.05	34.1	1.05		
48	33.9	0.90	35.0	0.85	35.0	0.85		
46	35.0	0.70	35.9	0.70	35.9	0.65		
44	36.0	0.55	36.9	0.55				
42	37.0	0.45						
危険角度	41°		43°		45°		61°	
標準フック	5tフック							
フック質量	120kg							
巻掛本数	1本							



40.0m ブーム+13.7m SLジブ

(7.6m)

アウトリガ最大 (7.6m) 張出 (側方、後方)

ブーム 角度 (°)	オフセット5°		オフセット25°		オフセット45°		オフセット60°	
	作業半径 (m)	荷重 (ton)	作業半径 (m)	荷重 (ton)	作業半径 (m)	荷重 (ton)	作業半径 (m)	荷重 (ton)
84	6.3	3.00	11.3	2.40	14.0	1.40	15.1	0.85
80	10.9	3.00	15.1	2.15	17.7	1.35	18.4	0.85
77	14.0	2.95	17.9	2.00	20.1	1.30	20.8	0.85
75	16.0	2.85	19.8	1.90	21.7	1.30	22.4	0.80
72	19.0	2.70	22.3	1.80	24.2	1.25	24.5	0.80
70	20.9	2.45	23.9	1.70	25.7	1.20	26.0	0.80
67	23.4	2.10	26.4	1.55	27.9	1.20	28.0	0.80
65	25.0	1.90	28.0	1.45	29.3	1.15	29.3	0.80
62	27.4	1.65	30.2	1.35	31.5	1.15	31.3	0.80
60	28.9	1.45	31.5	1.25	32.7	1.10		
57	30.9	1.05	33.5	0.90	34.4	0.90		
55	32.2	0.80	34.7	0.70	35.5	0.70		
52	34.1	0.50	36.4	0.45	37.1	0.45		
危険角度	51°		51°		51°		61°	
標準フック	5tフック							
フック質量	120kg							
巻掛本数	1							

(7.2m)

アウトリガ中間 (7.2m) 張出 (側方)

ブーム 角度 (°)	オフセット5°		オフセット25°		オフセット45°		オフセット60°	
	作業半径 (m)	荷重 (ton)	作業半径 (m)	荷重 (ton)	作業半径 (m)	荷重 (ton)	作業半径 (m)	荷重 (ton)
84	6.3	3.00	11.3	2.40	14.0	1.40	15.1	0.85
80	10.9	3.00	15.1	2.15	17.7	1.35	18.4	0.85
77	14.0	2.95	17.9	2.00	20.1	1.30	20.8	0.85
75	16.0	2.85	19.8	1.90	21.7	1.30	22.4	0.80
72	19.0	2.70	22.3	1.80	24.2	1.25	24.5	0.80
70	20.9	2.45	23.9	1.70	25.7	1.20	26.0	0.80
67	23.4	2.10	26.4	1.55	27.9	1.20	28.0	0.80
65	25.0	1.90	28.0	1.45	29.3	1.15	29.3	0.80
62	27.2	1.45	30.1	1.20	31.5	1.15	31.3	0.80
60	28.6	1.15	31.5	0.95	32.6	0.95		
57	30.6	0.80	33.3	0.65	34.3	0.65		
55	32.0	0.55	34.5	0.45	35.4	0.45		
危険角度	54°		54°		54°		61°	
標準フック	5tフック							
フック質量	120kg							
巻掛本数	1							

(6.5m)

アウトリガ中間 (6.5m) 張出 (側方)

ブーム 角度 (°)	オフセット5°		オフセット25°		オフセット45°		オフセット60°	
	作業半径 (m)	荷重 (ton)	作業半径 (m)	荷重 (ton)	作業半径 (m)	荷重 (ton)	作業半径 (m)	荷重 (ton)
84	6.3	3.00	11.3	2.40	14.0	1.40	15.1	0.85
80	10.9	3.00	15.1	2.15	17.7	1.35	18.4	0.85
77	14.0	2.95	17.9	2.00	20.1	1.30	20.8	0.85
75	16.0	2.85	19.8	1.90	21.7	1.30	22.4	0.80
72	19.0	2.70	22.3	1.80	24.2	1.25	24.5	0.80
70	20.9	2.45	23.9	1.70	25.7	1.20	26.0	0.80
67	22.9	2.05	26.4	1.55	27.9	1.20	28.0	0.80
65	24.5	1.60	27.8	1.30	29.3	1.15	29.3	0.80
62	26.8	1.10	29.9	0.85	31.2	0.80	31.3	0.80
60	28.2	0.80	31.1	0.65	32.4	0.60		
57	30.3	0.45						
危険角度	56°		59°		59°		61°	
標準フック	5tフック							
フック質量	120kg							
巻掛本数	1							

(5.4m)

アウトリガ中間 (5.4m) 張出 (側方)

ブーム 角度 (°)	オフセット5°		オフセット25°		オフセット45°		オフセット60°	
	作業半径 (m)	荷重 (ton)	作業半径 (m)	荷重 (ton)	作業半径 (m)	荷重 (ton)	作業半径 (m)	荷重 (ton)
84	6.3	3.00	11.3	2.40	14.0	1.40	15.1	0.85
80	10.9	3.00	15.1	2.15	17.7	1.35	18.4	0.85
77	14.0	2.95	17.9	2.00	20.1	1.30	20.8	0.85
75	16.0	2.85	19.8	1.90	21.7	1.30	22.4	0.80
72	18.6	2.40	22.3	1.80	24.2	1.25	24.5	0.80
70	20.3	1.85	23.7	1.45	25.7	1.20	26.0	0.80
67	22.6	1.25	25.9	0.95	27.7	0.85	28.0	0.80
65	24.0	0.90	27.3	0.65	29.0	0.60	29.2	0.60
62	26.2	0.45						
危険角度	61°		64°		64°		64°	
標準フック	5tフック							
フック質量	120kg							
巻掛本数	1							

(4.3m)

アウトリガ中間 (4.3m) 張出 (側方)

ブーム 角度 (°)	オフセット5°		オフセット25°		オフセット45°		オフセット60°	
	作業半径 (m)	荷重 (ton)	作業半径 (m)	荷重 (ton)	作業半径 (m)	荷重 (ton)	作業半径 (m)	荷重 (ton)
84	6.3	3.00	11.3	2.40	14.0	1.40	15.1	0.85
80	10.9	3.00	15.1	2.15	17.7	1.35	18.4	0.85
77	13.9	2.90	17.9	2.00	20.1	1.30	20.8	0.85
75	15.5	2.25	19.5	1.70	21.7	1.30	22.4	0.80
72	18.0	1.45	21.8	1.10	24.0	0.95	24.5	0.80
70	19.6	1.05	23.2	0.75	25.3	0.65	25.9	0.65
67	21.9	0.50						
危険角度	66°		69°		69°		69°	
標準フック	5tフック							
フック質量	120kg							
巻掛本数	1							

アウトリガ張出 (前方)

ブーム 角度 (°)	オフセット5°		オフセット25°		オフセット45°		オフセット60°	
	作業半径 (m)	荷重 (ton)	作業半径 (m)	荷重 (ton)	作業半径 (m)	荷重 (ton)	作業半径 (m)	荷重 (ton)
84	6.3	3.00	11.3	2.40	14.0	1.40	15.1	0.85
80	10.9	3.00	15.1	2.15	17.7	1.35	18.4	0.85
77	14.0	2.95	17.9	2.00	20.1	1.30	20.8	0.85
75	16.0	2.85	19.8	1.90	21.7	1.30	22.4	0.80
72	19.0	2.70	22.3	1.80	24.2	1.25	24.5	0.80
70	20.9	2.45	23.9	1.70	25.7	1.20	26.0	0.80
67	23.4	2.10	26.4	1.55	27.9	1.20	28.0	0.80
65	25.0	1.90	28.0	1.45	29.3	1.15	29.3	0.80
62	27.4	1.65	30.2	1.35	31.5	1.15	31.3	0.80
60	28.9	1.50	31.5	1.25	32.7	1.10		
57	31.1	1.30	33.5	1.10	34.4	1.05		
55	32.6	1.20	34.8	1.05	35.5	1.00		
52	34.7	1.05	36.9	0.90	37.2	0.90		
50	36.0	0.90	38.0	0.85	38.3	0.85		
48	37.1	0.75	39.1	0.70	39.2	0.70		
46	38.3	0.60	40.1	0.55	40.1	0.55		
44	39.4	0.45						
危険角度	43°		45°		45°		61°	
標準フック	5tフック							
フック質量	120kg							
巻掛本数	1							

01A-75005000



定置つり・走行つり

■アウトリガ不使用時

(単位: ton)

作業半径 (m)	定置つり						走行つり (2km/h未満)						作業半径 (m)
	10.1mブーム		17.6mブーム		25.1mブーム		10.1mブーム		17.6mブーム		25.1mブーム		
	前方	全周	前方	全周	前方	全周	前方	全周	前方	全周	前方	全周	
3.5	7.00	4.30	7.00	4.00	6.00	4.00	5.00	2.70	5.00	2.60	5.00	2.60	3.5
4.0	7.00	3.55	7.00	3.40	6.00	3.40	5.00	2.20	5.00	2.05	5.00	2.05	4.0
4.5	7.00	2.95	7.00	2.80	6.00	2.80	5.00	1.70	5.00	1.55	5.00	1.55	4.5
5.0	7.00	2.40	7.00	2.30	6.00	2.30	5.00	1.30	5.00	1.15	5.00	1.15	5.0
5.5	7.00	2.00	7.00	1.85	6.00	1.85	5.00	0.95	5.00	0.80	5.00	0.80	5.5
6.0	7.00	1.60	7.00	1.50	6.00	1.50	4.85		4.75		4.75		6.0
6.5	6.50	1.30	6.45	1.15	6.00	1.15	4.40		4.30		4.30		6.5
7.0	6.00	1.00	5.90	0.90	5.90	0.90	4.00		3.95		3.95		7.0
7.5			5.45		5.45				3.60		3.60		7.5
8.0			5.05		5.05				3.25		3.25		8.0
8.5			4.70		4.70				3.00		3.00		8.5
9.0			4.35		4.35				2.70		2.70		9.0
10.0			3.75		3.75				2.25		2.25		10.0
11.0			3.25		3.25				1.90		1.90		11.0
12.0			2.80		2.80				1.55		1.55		12.0
13.0			2.45		2.45				1.25		1.25		13.0
14.0			2.10		2.10				1.00		1.00		14.0
危険角度	—		—		59°	69°	—	38°	—	65°	50°	73°	危険角度
標準フック	34tフック												標準フック
フック質量	330kg												フック質量
巻掛本数	4												巻掛本数

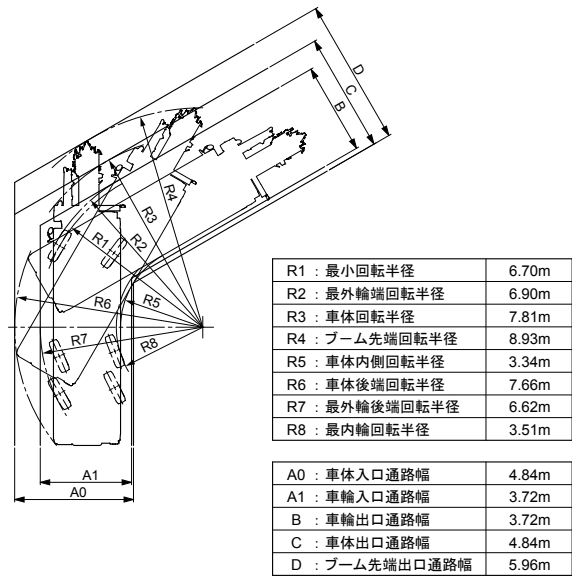
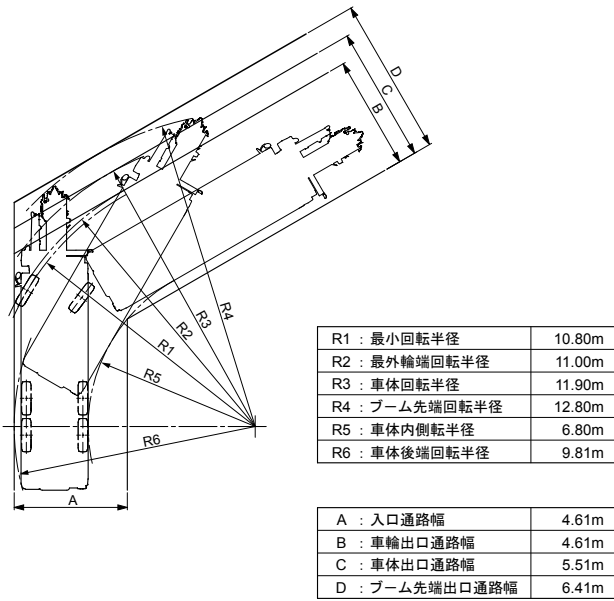
01A-75006000

最小通路軌跡図

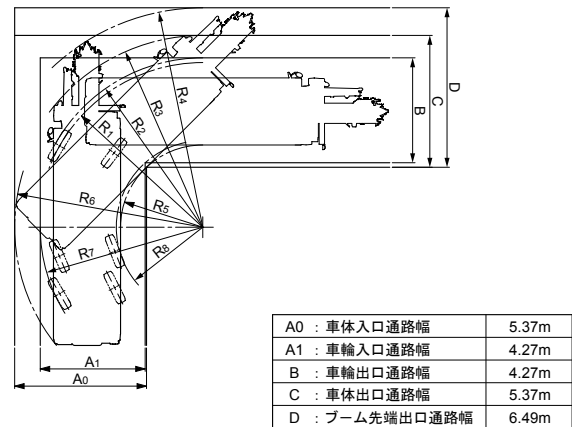
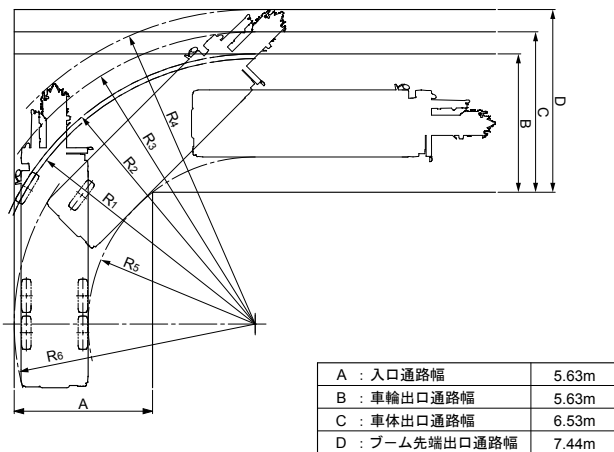
2輪ステアリングで右折する場合

6輪ステアリングで右折する場合

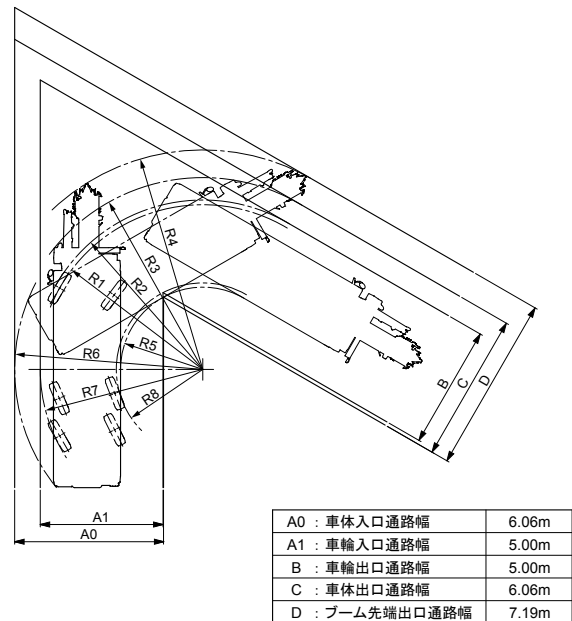
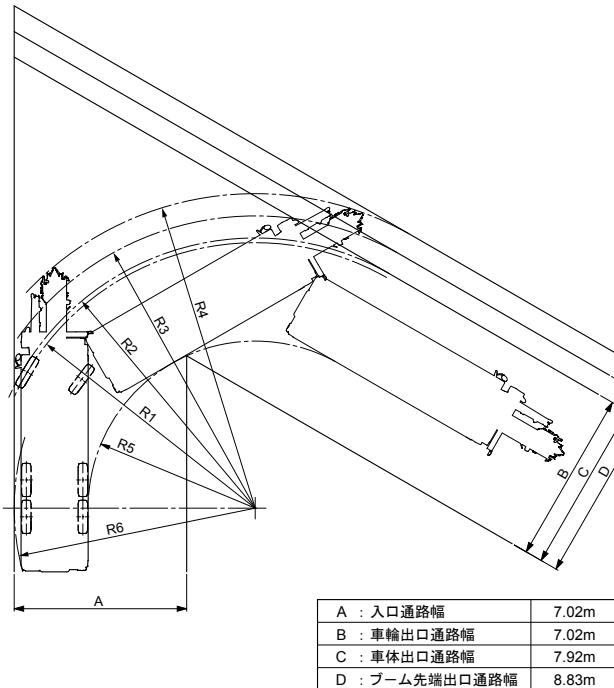
● 60°



● 90°

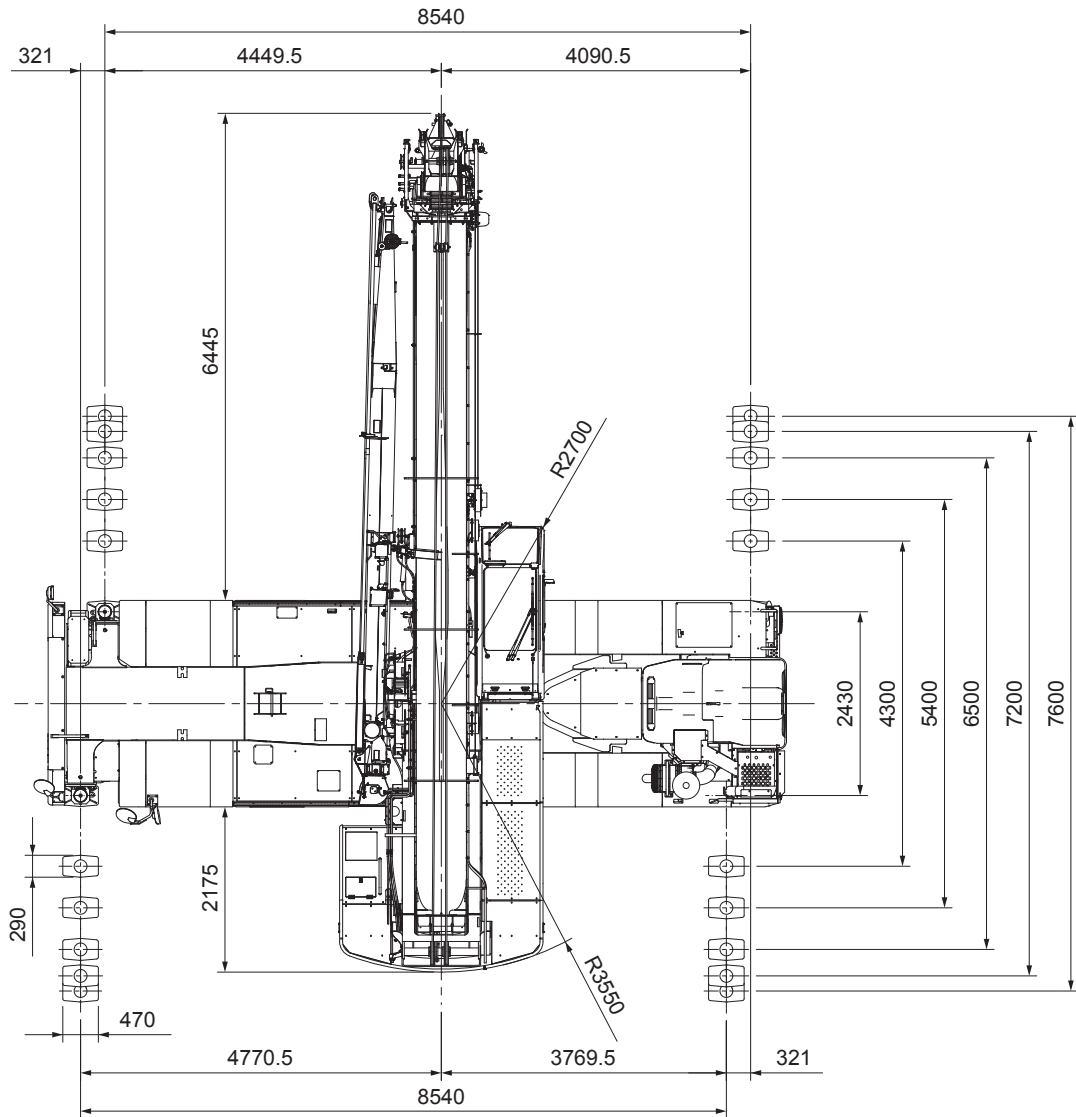
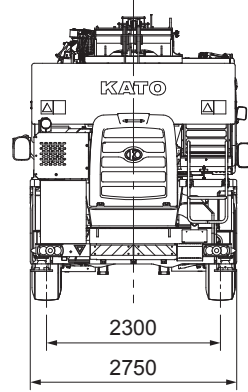
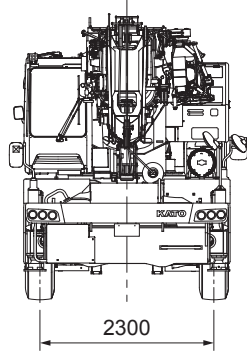


● 120°



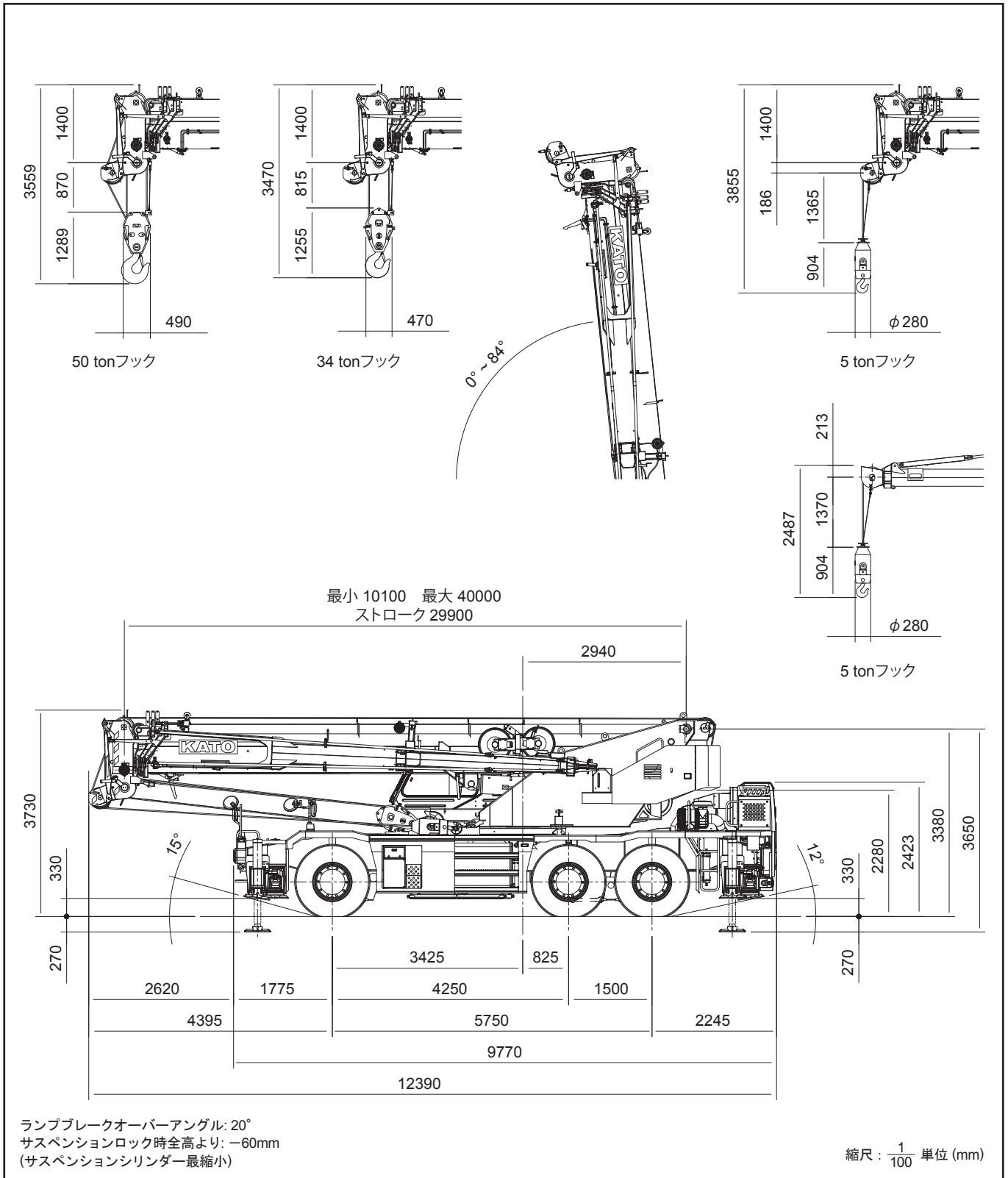
(注) 上記の数値は計算値です。

■ 全体図



縮尺 : $\frac{1}{100}$ 単位 (mm)

■全体図



※本カタログに記載されております性能ならびに仕様は、改良などによりお届けいたします製品と異なる場合がありますので、あらかじめご了承ください。

お問い合わせは…

KATO 株式会社 **加藤製作所**

本社 / ☎140-0011 東京都品川区東大井1丁目9番37号
 ☎03 (3458) 1111番 (大代表)
 ホームページアドレス <http://www.kato-works.co.jp>

C04281
 7.2016-7000 (TI) 1
 11.2016-1000 (SY)1-1-1