

KATO



建設省指定低騒音型

NEW SR-250^{SP}

ラフター[®]

KR-25H-V₂ (パワーラフティングジブ)

Special

■主要諸元(クレーン部)

名称	25ton吊りラフテレーンクレーン	
型式	カトウKR-25H-V ₂	
●クレーン性能		
最大定格総荷重	9.5mブーム	25,000kg × 3.5m (8本掛)
	16.5mブーム	18,000kg × 4.5m (6本掛)
	23.5mブーム	12,500kg × 5.0m (4本掛)
	30.5mブーム	7,000kg × 8.0m (4本掛)
	7.9mジブ	3,000kg × 12.6m (1本掛)
	13.0mジブ	2,000kg × 11.6m (1本掛)
ルースタシブ	3,500kg (1本掛)	
ブーム長さ	9.5m~30.5m	
ジブ長さ	7.9m~13.0m	
最大地上揚程	31.2m (ブーム)	
	44.8m (ジブ)	
巻上ロープ速度	主巻	122m/min (4層目)
	補巻	106m/min (2層目)
フック速度	主	(ロープ掛数8) 15.2m/min (4層目)
	補	(ロープ掛数1) 106m/min (2層目)
ブーム起伏範囲	0°~83°	
ブーム上げ時間	0°~83°/57sec	
ブーム伸長時間	9.5m~30.5m/94sec	
旋回速度	2.6rpm	
旋回後端半径	3,150mm	
●クレーン部の装置及び構造		
ブーム形式	箱型4段油圧伸縮式	
ジブ形式	2段式	
ブーム伸縮装置	油圧シリンダ及びワイヤロープ併用式	
ブーム起伏装置	3・4段等長伸縮式	
巻上装置	シングルウインチ2基、オイルモータ駆動・平歯車減速機付 自動ブレーキ付(足踏ブレーキ付、自由降下及び動力降下装置付)	
旋回装置	オイルモータ駆動・遊星歯車減速機付(ネガティブブレーキ内蔵) フリー・ロック切換式	
旋回サークル	ボールベアリング式	
アウトリガ装置	形式	全油圧H型またはX型
	張出幅	6,300mm(最大張出)
		5,100mm(中間張出)
		3,800mm(中間張出)
	2,210mm(最縮小H型のみ)	
ロープ	主巻	SeS(48) + 6 × WS(31) φ16mm × 175m
	補巻	IWRC 6 × Fi(29) φ16mm × 95m
●油圧装置		
オイルポンプ	2連可変プランジャ型、ギヤ+プランジャ型	
オイルモータ	巻上用	アキシャルプランジャ型
	旋回時	アキシャルプランジャ型
コントロールバルブ	マルチプル自動復元式(圧力補償付流量調整弁付)	
シリンダー	ダブルアクティング式	
オイルリザーバ	450ℓ	
●安全装置		
	ACS(過負荷防止装置・音声警報装置付)、作業範囲制限装置、 アウトリガ張出幅自動検出装置、ブーム自然降下防止装置、 過巻防止装置、ドラムロック装置、ドラムホールド安全装置、 自動ブレーキ装置、乱巻防止装置、油圧安全弁、 アウトリガロック装置、角度指示器、旋回警告灯、 旋回ロック装置、作動油オーバーヒート警報装置、 作動油フィルタ目づまり警報装置	
●標準装置		
	油圧式湿冷暖房装置、時計付AM・FMラジオ、 ドラム回転指示装置、間欠付天井ワイパー(ウォッシャー付)	
●オプション装置		
	ウインチ確認カメラ、テレビ放送受信装置、左方確認カメラ	

(キャリア部)

●走行性能		
最高速度	49km/h	
登坂能力	0.6(tan θ)	
最小回転半径	7.9m (2輪操向)	
	4.7m (4輪操向)	
●寸法・重量		
全長	11,050mm	
全幅	2,620mm	
全高	3,420mm	
軸距	3,500mm	
輪距	前輪	2,170mm
	後輪	2,170mm
乗員	2名	
車両総重量	26,490kg	
	前輪重	13,250kg
	後輪重	13,240kg
●エンジン		
名称	三菱6D16-TL(インタークーラー付)	
型式	6気筒水冷4サイクル 直接噴射式ディーゼルエンジン	
総排気量	7,545cc	
最大出力	250ps/2,800rpm	
最大トルク	72kg・m/l,400rpm	
●下部走行体の装置及び構造		
走行駆動形式	フルタイム 4輪駆動(4×4)	
トルクコンバータ形式	3要素 1段(自動ロックアップクラッチ付)	
変速機形式	自動及び手動変速式	
変速段数	前進6段 後退2段	
車軸形式	全浮動式(前輪、後輪共)	
主ブレーキ	2系統空気油圧複合式 4輪ディスクブレーキ	
駐車ブレーキ	機械式・推進軸制動内部拡張式	
補助ブレーキ	トルコンロックアップ運動排気ブレーキ 作業用補助制動装置	
懸架装置	前軸	リーフスプリング式(油圧ロックシリンダ付)
	後軸	リーフスプリング式(油圧ロックシリンダ付)
ステアリング装置	形式	全油圧式パワーステアリング 逆ステアリング補正機構付
	モード	前2輪操向、4輪操向、カニ操向、後2輪操向、 前後輪独立操向
タイヤサイズ	前輪	385/95 R25 170 E ROAD
	後輪	385/95 R25 170 E ROAD
燃料タンク	300ℓ	
●安全装置		
	後方確認カメラ(2連大型バックアップランプ)、電動格納サイドミラー、 緊急用かじ取装置、後輪ステアリングオートロック装置、 オーバーシフト防止装置、ブレーキ液漏警報装置、 サスペンションロック装置、作業用補助制動装置、 オーバーラン警報装置、ラジエータ液面警報装置、 エアフィルタ目づまり警報装置、ブーム右側ミラー(ヒータ付)、 エンジンオイルフィルタ目づまり警報装置	

【定格総荷重表】



■9.5m～30.5mブーム

作業半径 (m)	(6.3m)				(5.1m)				(3.8m)				(2.21m)				作業半径 (m)
	アウトリガ最大張出 (全周)				アウトリガ中間張出 (側方)				アウトリガ中間張出 (側方)				アウトリガ最縮小張出 (側方)				
	9.5m ブーム	16.5m ブーム	23.5m ブーム	30.5m ブーム	9.5m ブーム	16.5m ブーム	23.5m ブーム	30.5m ブーム	9.5m ブーム	16.5m ブーム	23.5m ブーム	30.5m ブーム	9.5m ブーム	16.5m ブーム	23.5m ブーム	30.5m ブーム	
2.5	25.00	18.00			25.00	18.00			25.00	18.00			12.00	11.60			2.5
3.0	25.00	18.00	12.50		25.00	18.00	12.50		25.00	18.00	12.50		12.00	11.60	9.70		3.0
3.5	25.00	18.00	12.50		25.00	18.00	12.50		20.00	18.00	12.50		9.35	8.95	9.70		3.5
4.0	23.00	18.00	12.50	7.00	23.00	18.00	12.50	7.00	15.70	15.60	12.50	7.00	7.55	7.15	7.80	5.50	4.0
4.5	21.20	18.00	12.50	7.00	21.20	18.00	12.50	7.00	12.60	12.60	12.50	7.00	6.20	5.80	6.45	5.50	4.5
5.0	19.40	16.70	12.50	7.00	18.40	16.70	12.50	7.00	10.60	10.40	10.70	7.00	5.15	4.80	5.40	5.50	5.0
5.5	17.80	15.60	11.85	7.00	15.40	15.00	11.85	7.00	9.05	8.80	9.30	7.00	4.35	4.00	4.60	4.75	5.5
6.0	16.30	14.60	11.20	7.00	13.00	12.60	11.20	7.00	7.70	7.60	8.20	7.00	3.70	3.40	3.95	4.15	6.0
6.5	15.10	13.80	10.60	7.00	11.20	10.80	10.60	7.00	6.60	6.50	7.25	7.00	3.15	2.85	3.40	3.65	6.5
7.0		13.00	10.10	7.00		9.40	10.00	7.00		5.60	6.40	6.55		2.40	2.95	3.20	7.0
7.5		12.20	9.60	7.00		8.25	8.90	7.00		4.90	5.70	5.90		2.05	2.55	2.80	7.5
8.0		10.90	9.10	7.00		7.30	8.00	7.00		4.40	5.05	5.30		1.70	2.25	2.50	8.0
9.0		8.65	8.20	6.40		5.80	6.50	6.40		3.50	4.05	4.35		1.10	1.75	1.95	9.0
10.0		7.05	7.40	5.90		4.70	5.40	5.75		2.80	3.30	3.65		0.65	1.35	1.55	10.0
11.0		5.85	6.50	5.35		3.90	4.55	4.85		2.15	2.75	3.05			0.95	1.20	11.0
12.0		4.95	5.55	4.90		3.25	3.85	4.15		1.65	2.30	2.60				0.90	12.0
13.0		4.20	4.75	4.50		2.70	3.25	3.55		1.30	1.90	2.20					13.0
13.5		3.90	4.40	4.30		2.50	3.05	3.30		1.10	1.75	2.00					13.5
14.0			4.10	4.15			2.85	3.10			1.55	1.85					14.0
15.0			3.60	3.85			2.45	2.70			1.30	1.55					15.0
15.5			3.40	3.70			2.25	2.50			1.15	1.45					15.5
16.0			3.15	3.45			2.10	2.35			1.00	1.30					16.0
17.0			2.80	3.05			1.80	2.10			0.75	1.10					17.0
18.0			2.45	2.70			1.50	1.80			0.55	0.90					18.0
19.0			2.15	2.45			1.25	1.60			0.40	0.70					19.0
20.0			1.90	2.20			1.05	1.40				0.55					20.0
20.5			1.80	2.05				1.30									20.5
21.0				1.95				1.20									21.0
22.0				1.75				1.00									22.0
24.0				1.40				0.70									24.0
26.0				1.15				0.45									26.0
27.5				0.95													27.5
危険角度	—	—	—	—	—	—	—	—	—	—	20°	40°	—	40°	53°	60°	危険角度
標準フック	25 t フック				25 t フック				25 t フック				25 t フック				標準フック
フック重量	230 kg				230 kg				230 kg				230 kg				フック重量
巻掛本数	8	6	4	4	8	6	4	4	8	6	4	4	8	6	4	4	巻掛本数

(単位: ton)

■アウトリガ不使用時

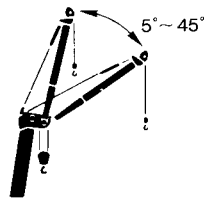
作業半径 (m)	定 置 づ り					
	9.5mブーム		16.5mブーム		23.5mブーム	
	前方	全周	前方	全周	前方	全周
3.0	13.50	8.10	9.00	7.30		
3.5	12.00	6.80	9.00	6.70	6.50	4.50
4.0	10.75	5.80	9.00	5.65	6.50	4.50
4.5	9.65	5.00	9.00	4.75	6.50	4.50
5.0	8.70	4.30	8.20	4.00	6.50	4.30
5.5	7.80	3.60	7.40	3.30	6.05	3.70
6.0	7.00	3.00	6.60	2.80	5.65	3.20
6.5	6.25	2.50	5.90	2.35	5.25	2.75
7.0			5.20	1.95	4.85	2.40
8.0			4.00	1.35	4.10	1.80
9.0			3.15	0.85	3.50	1.40
10.0			2.50		3.00	1.05
11.0			2.00		2.50	0.70
12.0			1.60		2.10	
13.0			1.25		1.75	
14.0					1.45	
15.0					1.20	
16.0					0.95	
17.0					0.75	
18.0					0.55	
危険角度	—	—	—	40°	—	53°
標準フック	25 t フック					
フック重量	230 kg					
巻掛本数	8	8	6	6	4	4

(単位: ton)

■アウトリガ不使用時

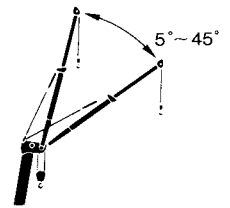
作業半径 (m)	走 行 づ り (2km/h未満)					
	9.5mブーム		16.5mブーム		23.5mブーム	
	前方	全周	前方	全周	前方	全周
3.0	10.00	6.10	6.60	5.10		
3.5	8.95	5.10	6.60	4.90	5.50	3.20
4.0	8.00	4.30	6.60	4.10	5.50	3.20
4.5	7.10	3.65	6.60	3.45	5.50	3.20
5.0	6.40	3.15	6.00	2.95	5.50	3.20
5.5	5.75	2.70	5.40	2.50	5.15	3.00
6.0	5.20	2.30	5.00	2.10	4.80	2.60
6.5	4.70	2.00	4.45	1.80	4.45	2.25
7.0			3.90	1.50	4.15	1.95
8.0			3.00	0.90	3.45	1.45
9.0			2.40	0.45	2.80	1.05
10.0			1.80		2.30	0.70
11.0			1.30		1.90	
12.0			1.00		1.55	
13.0			0.75		1.25	
14.0					1.00	
15.0					0.75	
16.0					0.55	
危険角度	—	—	—	45°	30°	57°
標準フック	25 t フック					
フック重量	230 kg					
巻掛本数	8	8	6	6	4	4

(単位: ton)



■30.5mブーム+7.9mジブ(パワージブ使用)

6.3m				5.1m				3.8m						
アウトリガ最大張出(全周)				アウトリガ中間張出(側方)				アウトリガ中間張出(側方)						
ブーム 角度 (°)	5' オフセット 作業半径 (m)	荷重 (ton)	25' オフセット 作業半径 (m)	荷重 (ton)	45' オフセット 作業半径 (m)	荷重 (ton)	ブーム 角度 (°)	5' オフセット 作業半径 (m)	荷重 (ton)	25' オフセット 作業半径 (m)	荷重 (ton)	45' オフセット 作業半径 (m)	荷重 (ton)	
83.0	4.5	3.00	7.0	2.10	9.0	1.60	83.0	4.5	3.00	7.0	2.10	9.0	1.60	
72.5	11.8	3.00	13.9	2.10	15.9	1.60	72.5	11.8	3.00	13.9	2.10	15.9	1.60	
71.5	12.6	3.00	14.6	2.10	16.4	1.55	71.5	12.6	3.00	14.6	2.10	16.4	1.55	
70.0	13.4	2.80	15.5	2.00	17.1	1.50	70.0	13.4	2.80	15.5	2.00	17.1	1.50	
65.0	16.5	2.30	18.4	1.70	19.6	1.35	67.0	15.3	2.45	17.3	1.80	18.6	1.40	
60.0	19.4	1.90	21.1	1.50	22.0	1.20	64.0	17.0	1.95	19.0	1.65	20.1	1.30	
57.0	21.0	1.75	22.6	1.40	23.3	1.15	61.5	18.3	1.60	20.2	1.35	21.4	1.25	
54.0	22.5	1.40	24.0	1.30	24.6	1.10	60.0	19.1	1.40	20.9	1.20	22.0	1.10	
51.5	23.7	1.15	25.2	1.05	25.7	1.05	55.0	21.7	0.85	23.3	0.75	24.1	0.70	
50.0	24.4	1.05	25.9	0.95	26.3	0.95	50.0	24.1	0.45	25.5	0.40	26.0	0.40	
45.0	26.6	0.70	27.8	0.65	28.1	0.65	危険角度	48°	48°	48°	危険角度	58°	58°	58°
40.0	28.6	0.40	29.6	0.40			標準フック	3.5 t フック			標準フック	3.5 t フック		
危険角度	37°			37°			42°			危険角度	58°			
標準フック	3.5 t フック						標準フック	3.5 t フック						
フック重量	60 kg						フック重量	60 kg						
巻掛本数	1						巻掛本数	1						



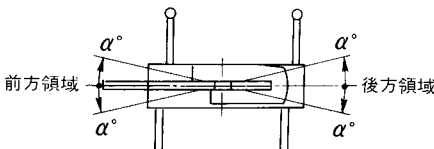
■30.5mブーム+13.0mジブ(パワージブ使用)

6.3m				5.1m				3.8m						
アウトリガ最大張出(全周)				アウトリガ中間張出(側方)				アウトリガ中間張出(側方)						
ブーム 角度 (°)	5' オフセット 作業半径 (m)	荷重 (ton)	25' オフセット 作業半径 (m)	荷重 (ton)	45' オフセット 作業半径 (m)	荷重 (ton)	ブーム 角度 (°)	5' オフセット 作業半径 (m)	荷重 (ton)	25' オフセット 作業半径 (m)	荷重 (ton)	45' オフセット 作業半径 (m)	荷重 (ton)	
83.0	5.8	2.00	10.3	1.25	13.3	0.80	83.0	5.8	2.00	10.3	1.25	13.3	0.80	
77.5	10.4	2.00	14.4	1.25	17.1	0.80	77.5	10.4	2.00	14.4	1.25	17.1	0.80	
76.0	11.6	2.00	15.5	1.20	18.0	0.80	76.0	11.6	2.00	15.5	1.20	18.0	0.80	
69.0	16.8	1.55	20.2	1.00	22.3	0.80	69.0	16.8	1.55	20.2	1.00	22.3	0.80	
65.0	19.5	1.35	22.7	0.95	24.5	0.77	65.0	19.5	1.35	22.7	0.95	24.5	0.77	
60.0	22.8	1.05	25.7	0.90	27.0	0.73	61.5	21.8	1.15	24.9	0.90	26.3	0.75	
55.0	25.8	0.95	28.5	0.85	29.4	0.67	58.5	23.5	0.90	26.4	0.75	27.7	0.70	
52.0	27.6	0.85	30.0	0.80	30.7	0.64	55.0	25.4	0.60	28.2	0.50	29.2	0.50	
50.0	28.6	0.75	31.0	0.65	31.5	0.62	53.0	26.5	0.45	29.1	0.40	30.1	0.40	
47.5	29.8	0.60	32.0	0.55	32.4	0.60	危険角度	51°	51°	51°	危険角度	60°	60°	63°
45.0	31.0	0.50	33.0	0.45	33.2	0.45	標準フック	3.5 t フック			標準フック	3.5 t フック		
危険角度	42°			42°			42°			危険角度	60°			
標準フック	3.5 t フック						標準フック	3.5 t フック						
フック重量	60 kg						フック重量	60 kg						
巻掛本数	1						巻掛本数	1						

【定格総荷重表注意事項】

■アウトリガ使用時

- 1) 定格総荷重は水平堅土上において機体を水平に設置した状態での保証できる最大荷重を示しており、フックその他のつり具等の重量を含んだ値です。□部分は機械の強度によって定められ、他は機体の安定度によって定められています。
- 2) 作業半径はブームのたわみを含んだ実際の値にもとずいていますので必ず作業半径を基準として作業を行ってください。
- 3) ジブの作業半径は30.5mブームにジブを装着して作業を行った値を示しその他のブーム長さでのジブ作業はブーム角度だけを基準として行ってください。
- 4) アウトリガ張出状態によって側方域でのつり上性能は異なります。従って各々の張出状態における定格総荷重表で作業を行ってください。前方、後方域でのつり上性能はアウトリガ最大張出の定格総荷重表で作業を行ってください。



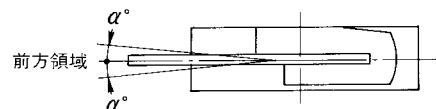
アウトリガ張出状態	中間張出(5.1m)	中間張出(3.8m)	最縮小張出
領域α°	35	20	3

- 5) ルースタシーブの定格総荷重は、ブームの定格総荷重より25トンフックの重量(230kg)を差引いた値と等しく、かつ限度を3,500kgとします。

■アウトリガ不使用時

- 6) ブームの長さが規定の長さを超える場合には規定の長さか、一段上のブーム長さかのみが、小さい方の定格総荷重で作業を行ってください。
- 7) ジブを装着したままでブーム作業を行う場合は定格総荷重より、つり具等の重量の他に1,400kgを差し引いてください。なおこの場合、ルースタシーブは使用しないでください。
- 8) 各々の作業状態におけるブーム危険角度は表のとおりです。ブームを危険角度以下にしますと無負荷でも転倒しますので充分注意してください。
- 9) 各ブーム長さに対する標準フック巻掛本数は表のとおりです。ただし標準フック以外の掛数で使用する場合は、ワイヤーロープ1本当たり3,200kgを限度としてください。
- 10) ジブ使用時、ジブオフセット角度が規定の角度を超える場合には規定の角度より一段大きいジブオフセット角度の定格総荷重で作業を行ってください。
- 11) 自由降下作業は原則としてフックのみを降下するときに使用しますが、やむをえずつり荷を自由降下する場合には定格総荷重の20%までを限度とし急激なブレーキ操作は絶対にさけてください。
- 12) アウトリガ最縮小張出状態での定格総荷重表は、H型アウトリガ付機体にも適用します。
- 13) 定格総荷重表は風による影響を含んでいません。瞬間風速が10m/secを超える場合は作業を中止してください。
- 14) 定格総荷重をこえる作業を行った場合、及び正しい使い方を行わなかった場合は転倒又は破損します。この場合本機の保証はいたしません。

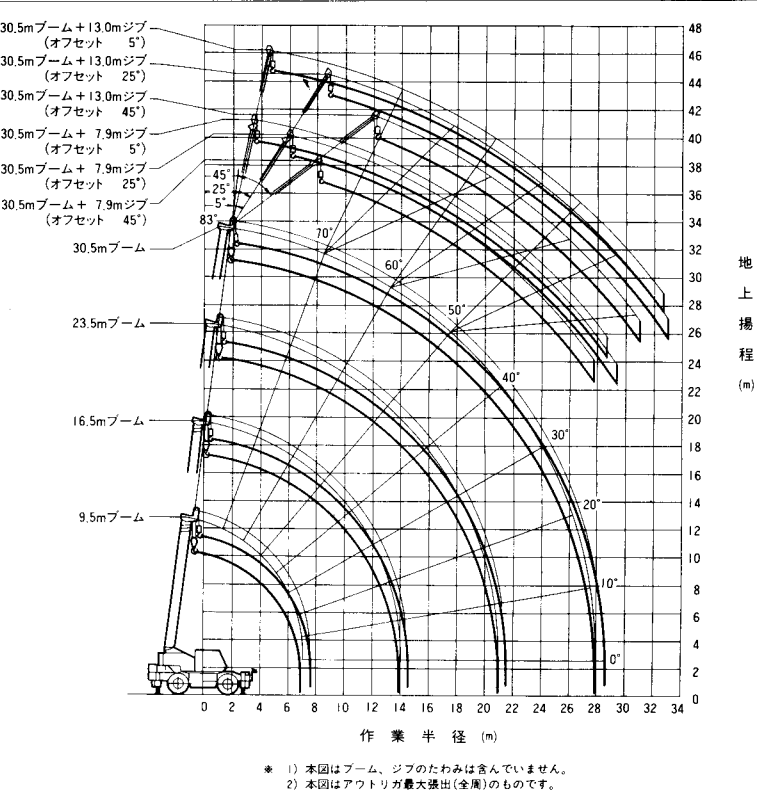
- 1) 定格総荷重は水平堅土上においてタイヤの空気圧が規定圧で、かつサスペンションロックシリンダを最縮小にした場合に本機の保証できる最大荷重をしめしており、フックその他のつり具等の重量を含んだ値です。□部分は機械の強度によって定められ、他は機体の安定度によって定められています。(タイヤ規定空気圧: 9.0kg/cm²)
- 2) 作業半径はブームのたわみを含んだ実際の値にもとずいていますので必ず作業半径を基準として作業を行ってください。
- 3) 前方性能と全周性能とは定格総荷重が異なります。前方領域から側方領域へ旋回する場合には過荷重になるおそれがありますので充分注意してください。



クレーン作業	定置つり	走行つり
領域α°		

- 4) ルースタシーブの定格総荷重は、ブームの定格総荷重より25トンフックの重量(230kg)を差引いた値と等しく、かつ限度を3,500kgとします。
- 5) ブーム長さ23.5mをこえるブーム作業、ジブ作業、自由降下作業は行わないでください。

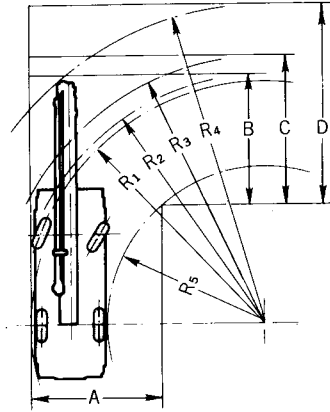
■作業範囲図



- 6) 定置クレーン作業はパーキングブレーキを効かせた状態で行ってください。
- 7) 走行時はシフトレバーを1速にして超低速スイッチを押して行ってください。
- 8) 走行時は荷が振れないように地面近くに保持し、2 km/h以下に行ってください。特にコーナリング、急発進、急制動に注意してください。
- 9) 走行時中にはクレーン作業は行わないでください。
- 10) 各々の作業状態に於ける危険角度は表のとおりです。ブームを危険角度以下にしますと無負荷でも転倒しますので充分注意してください。
- 11) 各ブーム長さに対する標準フック巻掛本数は表のとおりです。ただし標準フック以外の掛数で使用する場合は、ワイヤロープ1本当り 3,200kgを限度としてください。
- 12) 定格総荷重表は風による影響を含んでいません。瞬間風速が10m/secをこえる場合は作業を中止してください。
- 13) 定格総荷重をこえる作業を行った場合及び正しい使い方を行わなかった場合は転倒又は破損します。この場合本機の保証はいたしません。

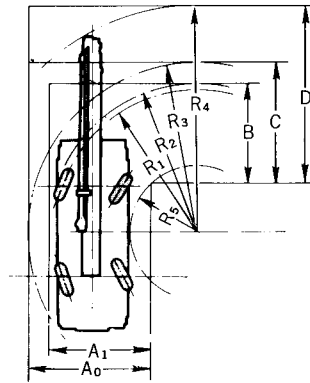
■最小直角通路幅

● 2輪ステアリングで右折する場合



- ・ $R_1 = 7.9\text{ m}$
(最小回転半径)
- ・ $R_2 = 8.03\text{ m}$
(最外輪端回転半径)
- ・ $R_3 = 8.89\text{ m}$
(車体回転半径)
- ・ $R_4 = 10.93\text{ m}$
(ブーム先端回転半径)
- ・ $R_5 = 4.6\text{ m}$
(車体内側半径)
- ・ $A = 4.5\text{ m}$ (入口通路幅)
- ・ $B = 4.5\text{ m}$ (車輪出口通路幅)
- ・ $C = 5.35\text{ m}$ (車体出口通路幅)
- ・ $D = 7.4\text{ m}$ (ブーム先端出口通路幅)

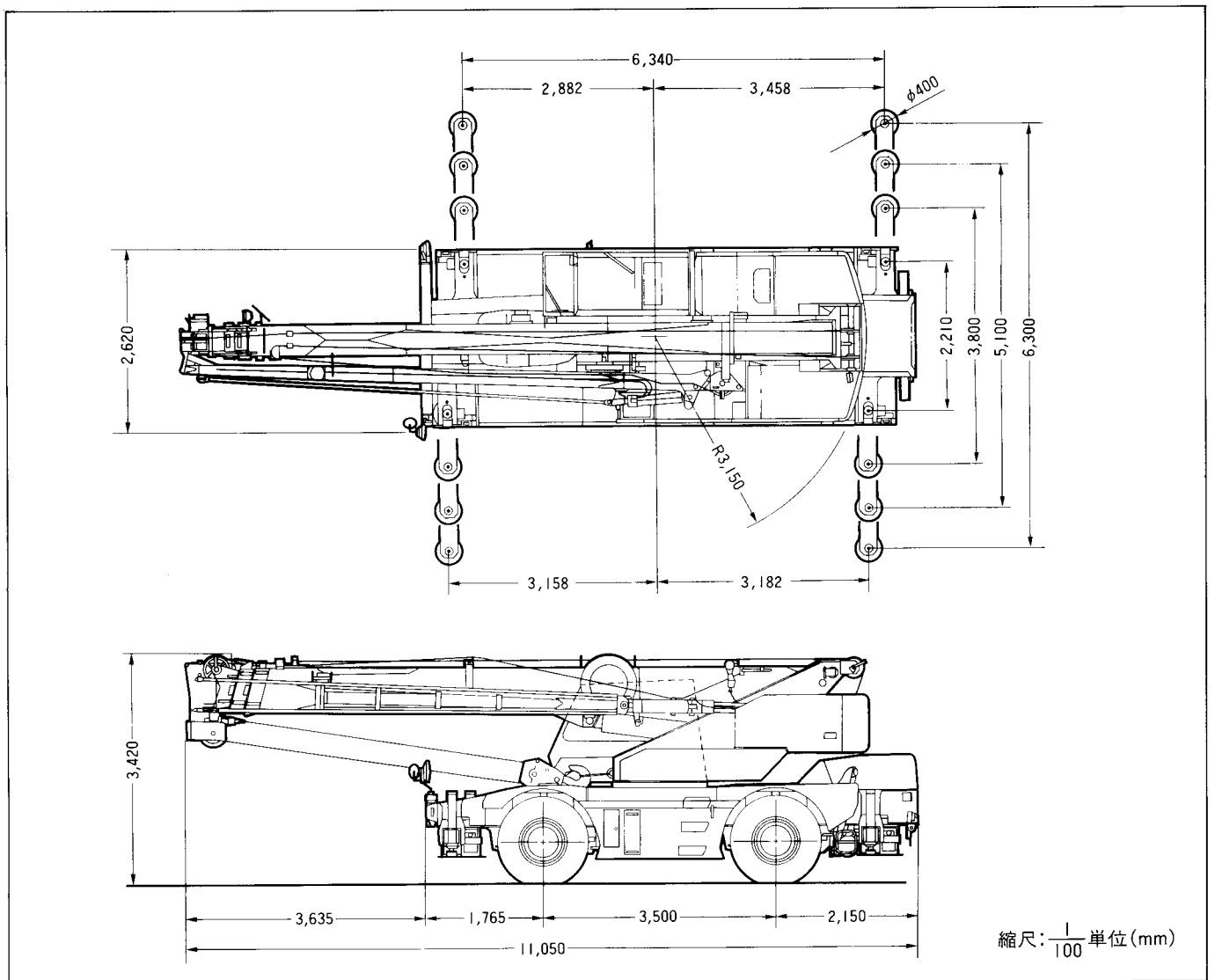
● 4輪ステアリングで右折する場合



- ・ $R_1 = 4.7\text{ m}$
(最小回転半径)
- ・ $R_2 = 4.88\text{ m}$
(最外輪端回転半径)
- ・ $R_3 = 5.81\text{ m}$
(車体回転半径)
- ・ $R_4 = 8.04\text{ m}$
(ブーム先端回転半径)
- ・ $R_5 = 1.95\text{ m}$
(車体内側回転半径)
- ・ $A_0 = 4.43\text{ m}$ (車体入口通路幅)
- ・ $A_1 = 3.5\text{ m}$ (車輪入口通路幅)
- ・ $B = 3.5\text{ m}$ (車輪出口通路幅)
- ・ $C = 4.43\text{ m}$ (車体出口通路幅)
- ・ $D = 6.66\text{ m}$ (ブーム先端出口通路幅)

(注) 上記の数値は計算値です。

- KR-25H-V₂は、全装備(車検登録重量)で基本通行条件のC条件に適合しています。走行時はフックを所定の位置に格納してください。
- 道路の通行には、道路法による通行の許可と道路運送車両法による保安基準の緩和が必要です。
- 道路の運行には、大型特殊免許が必要です。
- クレーンの運転には移動式クレーン運転士免許が必要です。
- くい打機およびくい抜機等の建設機械として使用する場合は、労働安全衛生法による車両系建設機械運転技能講習が必要です。



KATO 株式会社 加藤製作所

本社 東京都品川区東大井1丁目9番37号 ☎03(3458)1111番(大代表)☎140

東京支店	東京都品川区東大井1丁目9番37号	☎140 ☎03(3458)1112番(代表)	大阪支店	大阪市淀川区西中島2丁目3番20号	☎532 ☎06(303)1131番(大代表)
新潟営業所	新潟市米山3丁目1番5号(駅南ビル)	☎950 ☎025(247)8326番(代表)	京滋営業所	大津市おの浜2丁目1番48号(おの浜森田ビル)	☎520 ☎0775(24)8001番(代表)
高崎営業所	高崎市相生町1番地1(八十二銀行高崎ビル)	☎370 ☎0273(25)1311番(代表)	姫路営業所	姫路市南駅前町92番地(USビル)	☎670 ☎0792(82)0155番(代表)
札幌支店	札幌市中央区北2条西2丁目15番地(STV北二条ビル)	☎060 ☎011(241)2888番(代表)	和歌山営業所	和歌山市福町49番地(大和生命ビル)	☎640 ☎0734(33)0015番(代表)
帯広営業所	帯広市西2条南4丁目8番地(ぜんりんビル)	☎080 ☎0155(25)7211番(代表)	中国支店	広島市中区中町7番41号(三栄ビル)	☎730 ☎082(248)0461番(代表)
仙台支店	仙台市青葉区本町2丁目10番28号(千代田生命仙台北町ビル)	☎980 ☎022(222)4896番(代表)	岡山営業所	岡山市磨屋町9番18号(岡山県農業会館ビル)	☎700 ☎086(231)1291番(代表)
盛岡営業所	盛岡市中央通3丁目3番26号(盛岡鹿島ビル)	☎020 ☎0196(52)1191番(代表)	徳山営業所	徳山市御幸通1丁目5番地(住友生命徳山ビル)	☎745 ☎0834(22)2426番(代表)
秋田営業所	秋田市山王2丁目1番60号(アイデックスビル)	☎010 ☎0188(63)5001番(代表)	四国支店	高松市磨屋町8番地1(富士火災高松ビル)	☎760 ☎0878(22)7731番(代表)
郡山営業所	郡山市中町1番22号(郡山大同生命ビル)	☎963 ☎0249(32)1811番(代表)	松山営業所	松山市花園町3番地21(朝日生命松山南塚端ビル)	☎790 ☎0899(43)5240番(代表)
埼玉支店	大宮市東大成町1丁目497番地(MJ赤柴ビル)	☎330 ☎048(651)1135番(代表)	九州支店	福岡市中央区天神1丁目14番16号(三栄ビル)	☎810 ☎092(781)5571番(代表)
宇都宮営業所	宇都宮市一条3丁目1番19号(大東京火災宇都宮ビル)	☎320 ☎0286(35)6121番(代表)	小倉営業所	北九州市小倉北区紺屋町4番6号(伊豫総合ビル)	☎802 ☎093(551)5088番(代表)
千葉支店	千葉市稲毛区稲毛東1丁目7番8号	☎263 ☎043(242)7746番(代表)	大分営業所	大分市都町2丁目7番18号(新大和ビル)	☎870 ☎0975(36)6650番(代表)
水戸営業所	水戸市五軒町1丁目3番34号(会計ビル)	☎310 ☎0292(27)5051番(代表)	鹿児島営業所	鹿児島市上之園町24番2(ボイス鹿児島ビル)	☎890 ☎0992(58)3326番(代表)
横浜支店	横浜市神奈川区沢渡1番地2(高島台第2ビル)	☎221 ☎045(311)7992番(代表)	沖縄営業所	那覇市松山2丁目1番12号(玉キ米屋ビル)	☎900 ☎098(868)9461番(代表)
静岡営業所	静岡市石田1丁目1番46号(静岡信用金庫石田ビル)	☎422 ☎054(286)3141番(代表)			
名古屋支店	名古屋市中村区名駅4丁目2番25号(名古屋第一埼玉ビル)	☎450 ☎052(582)5601番(代表)			
富山営業所	富山市桜橋通2丁目25番地(第一生命ビル)	☎930 ☎0764(32)8168番(代表)			
岐阜営業所	岐阜市加納栄町通6丁目32番1号(日動岐阜ビル)	☎500 ☎058(274)8123番(代表)			

※本カタログに記載されております性能ならびに仕様は、改良などによりお届けいたします製品と異なる場合がありますので、あらかじめご了承ください。

お問い合わせは…